

Датчики экстренной остановки конвейера - ДЭК-13М-21-Ex

Датчики экстренной остановки конвейера серии ДЭК-13М-21-Ex предназначены для использования в системах управления и автоматизации ленточных и скребковых конвейеров. Они обеспечивают экстренное прекращение пуска или остановку работающих конвейерных приводов с любого места технологических линий конвейерного транспорта.



Датчики ДЭК-13М-21-Ex устанавливаются на станине конвейера или ограждении, на высоте удобной для обслуживающего персонала и при помощи крепежа из комплекта поставки присоединяют к нему трос тяговый.

При возникновении аварийной ситуации необходимо натянуть трос рукой до срабатывания датчика, при этом его контакты переключаются, а механизм фиксируется в состоянии «Авария». Для перевода датчика в состояние «Работа» необходимо нажать на кнопку, установленную на крышке.

В соответствии с Техническим Регламентом Таможенного Союза ТР ТС 012/2011 датчики относятся к группе I, имеют уровень взрывозащиты «особовзрывобезопасный» («очень высокий») и имеют маркировку взрывозащиты **PO Ex ia I Ma X** (Сертификат № ЕАЭС RU С- RU.HA65.B.01507/22).

Технические характеристики

Наименование - датчики серии ДЭК-13М-21-Ex

Усилие срабатывания	160+10%
Максимальное входное напряжение, U_i , В	30 AC/DC
Максимальный входной ток, I_i , мА	473,3
Максимальная входная мощность, P_{max} , Вт	14,2
Максимальное сопротивление, Ом	0,15
Диапазон рабочих температур, °C	$t = -45^{\circ} \dots +70^{\circ}C$
Степень защиты по ГОСТ 14254-2015	Ip66
Подключение	клеммник
Тип кабельных вводов, проходной \varnothing	M20, 6-12мм
Материал корпуса датчика	сталь с полимерным покрытием
Габаритные размеры, мм	70x66x240
Масса, кг	1

Габаритные размеры

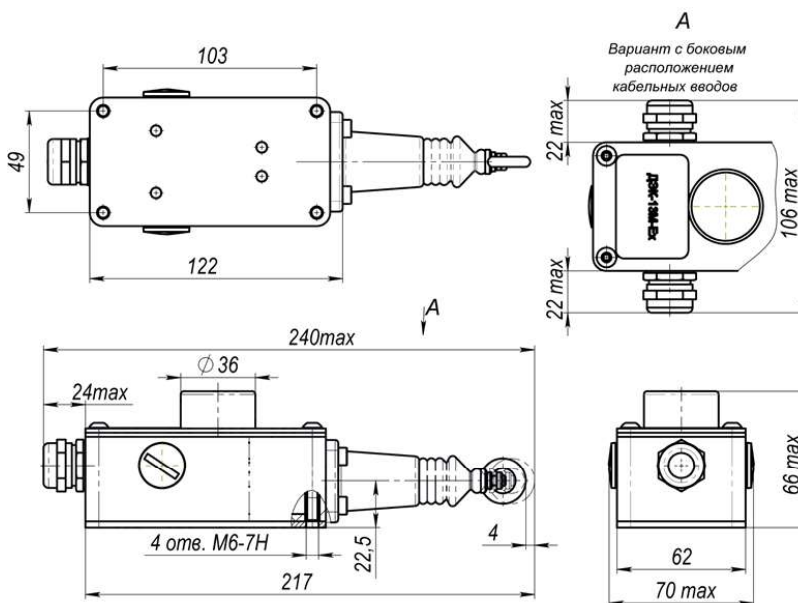


Схема подключения

