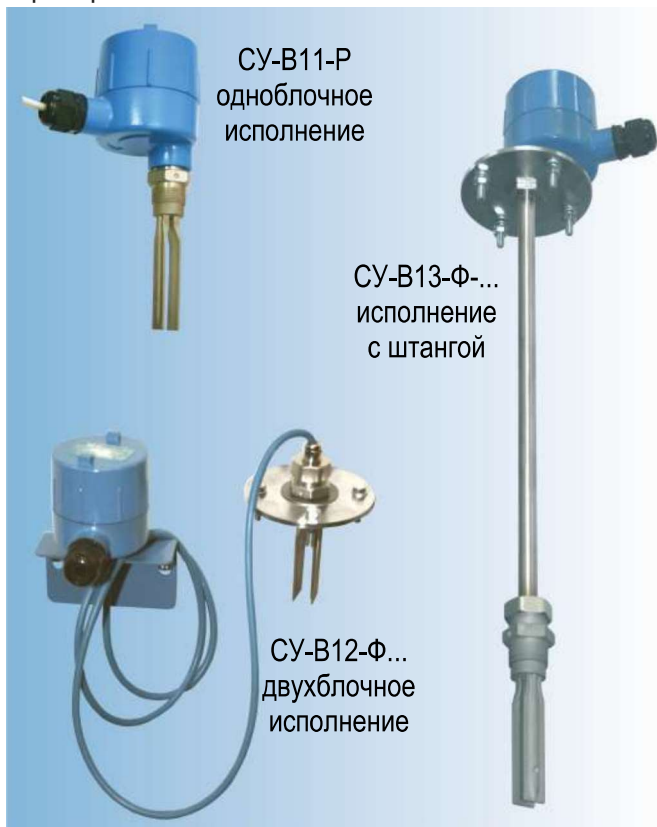


Сигнализатор уровня жидкости и сыпучих материалов СУ-В1...

Сигнализатор уровня вибрационный СУ-В1... - служит для определения и контроля уровня сыпучих материалов (песка, угля, отсева, щебня, окатышей, гранул, агломерата, химических порошков, зерна, круп, комбикорма и т.п.) и широкого диапазона жидкостей.

Сигнализатор рассчитан на длительную, непрерывную работу и предназначен для установки в любом пространственном положении.



Чувствительным элементом сигнализатора является вибрационная вилка, на которую воздействует пьезоэлектрический кристалл, вызывая ее механическое колебание. При демпфировании вилки материалом, амплитуда ее колебания резко снижается, это изменение регистрирует внутренняя оценочная схема, управляющая переключающими контактами двух выходных реле.

Сигнализатор имеет настройку чувствительности для определения сред и материалов различной плотности.

Питание сигнализатора - универсальное, как постоянным током с напряжением питания 24В, так и переменным 220В.

Сигнализатор имеет три варианта исполнения - одноблочное, двухблочное и с штангой-удлинителем, что значительно расширяет область его применения. У сигнализатора в двухблочном исполнении СУ-В12-... блок контроллера соединен с вибрационной вилкой кабелем, длиной от 0,5 до 2 м, по желанию заказчика. Сигнализатор СУ-В13-... имеет штангу-удлинитель из нержавеющей стали с общей длиной чувствительной части от 0,2 до 2 м.

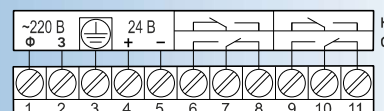
Сигнализатор выпускается в двух модификациях по способу присоединения к емкости: с помощью резьбы NPT1" и фланца.

Технические характеристики

Наименование - сигнализаторы уровня СУ-В11 / СУ-В12-... / СУ-В13-...

| | |
|-----------------------------------------------------------------------------|--------------------------------------------------|
| Частота вибрации вилки | 300 Гц |
| Напряжение питания | 24В DC, 220В AC |
| Напряж. коммутации нагрузки и макс. коммутируемый ток | 24В DC - 4А, 220В AC - 8А |
| Потребляемая мощность | 2 Вт |
| Плотность измеряемых сред: - сыпучих материалов - жидкостей | ≥0,1 г/см ³ ≥0,7 г/см ³ |
| Максимальная вязкость жидкостей | ≤1000 мм ² /с |
| Диапазон рабочих температур: - блока контроллера - вибрационной вилки | -40...+80°C -40...+220°C |
| Степень защиты по ГОСТ 14254-2015 | IP 65 |
| Способ подключения | клеммник |
| Тип кабельного ввода / проходной Ø, мм | PG13,5 / 8-14 |
| Габаритные размеры, мм | 98x260 / 98x500...2000 / 98x200...2000 |
| Масса, кг | 1,2 / 1,3...3,5 / 1,4...2,5 |

Схема подключения:



Сигнализаторы уровня серии СУ-В1... изготавливаются в нескольких модификациях, отличающихся друг от друга вариантами исполнения (одно, двухблочное, с штангой-удлинителем) и способом присоединения (резьбовое или фланцевое).

Пример обозначения сигнализатора в документации и заказах: **СУ-В12-Ф-1,5-АХ**

Тип зонда: 1 - вилочный

Вариант исполнения корпуса:

1 - одноблочное; 2 - двухблочное; 3 - с штангой-удлинителем.

Способ крепления к емкости:

Ф - фланец; Р - резьба NPT1".

Длина в метрах:

- кабеля между блоком контроллера и вилкой для исполнения СУ-В12... (до 2 метров);

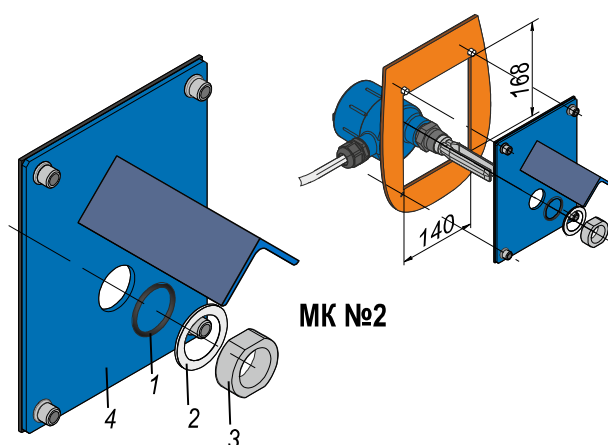
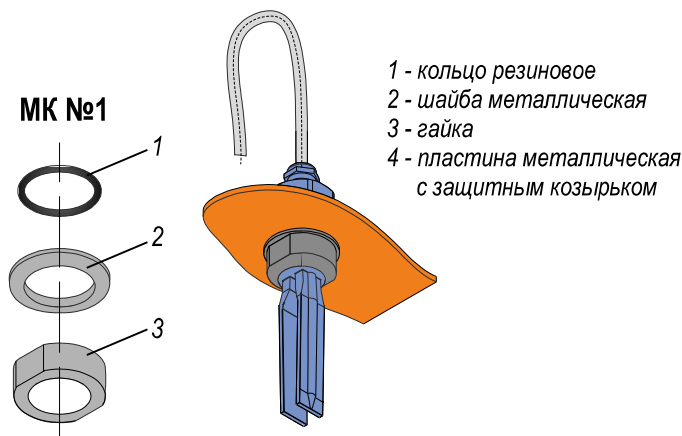
- штанги-удлинителя вместе с вилкой для исполнения СУ-В13... (до 2 метров)

Антикоррозионное исполнение вилки вибрационного зонда, без обозначения стандартное исполнение

Способ нанесения тефлонового покрытия на вилку зонда: Х - холодное, Г - горячее

Дополнительное оборудование

Монтажные комплекты №1 и №2 предназначены для установки сигнализаторов серии СУ-В1... на объекте - в бункере, силосе, перегрузочной точке. Монтажный комплект №2 имеет защитный козырек и позволяет использовать сигнализатор для определения сыпучих материалов средних и крупных фракций.



Варианты установки

Габаритные размеры

