



Датчики контроля схода ленты - ДКСЛ-ВГ

Датчик контроля схода ленты серии ДКСЛ-ВГ-... - предназначены для контроля аварийного схода конвейерной ленты в сторону и выдачи сигнала (путем замыкания или размыкания электрической цепи) в систему дистанционного или автоматического управления, на всех типах ленточных конвейеров. В основе изделия датчик предельного угла наклона (**патент** на полезную модель №110473 от 20.10.2011г.), который в отличии от зарубежных аналогов не содержит ртути. Для работы в условиях агрессивных сред возможно изготовления датчиков в антикоррозионном исполнении серий ДКСЛ-ВГ-АН и ДКСЛ-ВГ-АП в корпусах из нержавеющей стали и полиформальдегида.



Габариты датчика

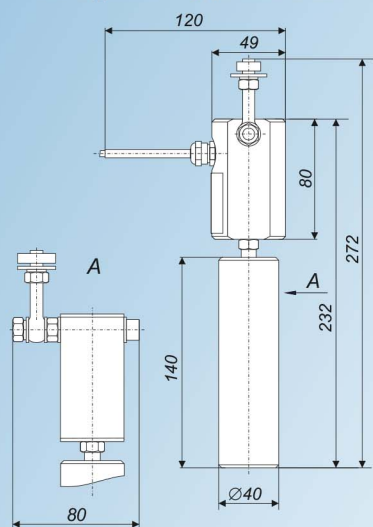


Схема подключения:

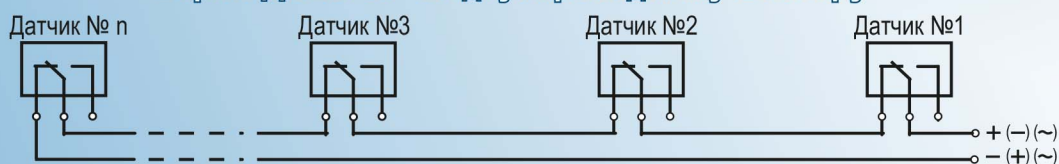


Технические характеристики:

Наименование - датчики серии ДКСЛ-ВГ-...

Угол срабатывания, град.	30
Коммутируемое напряжение, В	0,05 - 200DC/0,05 - 250AC
Коммутируемый ток, I _{max} мА	1000
Коммутируемая мощность, Вт	30
Сопротивление, Ом, не более	0,15
Диапазон рабочих температур, °С	<ul style="list-style-type: none"> • высокотемпературные - ВТ t= -15°...+105°С; • типовое исполнение t= -25°...+75°С; • низкотемпературные - НТ t= -45°...+65°С; • низкотемпературные - 2НТ t=-60...+50°С
Степень защиты по ГОСТ 14254-96	IP67
Подключение с помощью кабеля, L=2м	3x0,34 мм ²
При заказе другой длины, в конце наименования указать количество метров (см. пример обозначения)	
Материал корпуса датчика	корпус - Д16Т с полимерным покрытием или полиамид, валик - полиамид, сталь 45
Габаритные размеры, мм	40x50x220
Масса, кг	0,8

Вариант последовательного подключения нескольких датчиков серии ДКСЛ-ВГ по двухпроводному шлейфу



Вариант параллельного подключения нескольких датчиков серии ДКСЛ-ВГ по двухпроводному шлейфу





КОНВЕЙЕРНАЯ АВТОМАТИКА

Датчики серии ДКСЛ-ВГ-... изготавливаются в нескольких модификациях, отличающихся друг от друга диапазоном рабочих температур и длиной кабеля.

Пример обозначения датчика в документации и заказах:

ДКСЛ - ВГ - НТ - 3

Температурный диапазон эксплуатации: _____

НТ - $-45^{\circ} \dots +65^{\circ} \text{C}$;

2НТ - $-60^{\circ} \dots +50^{\circ} \text{C}$;

ВГ - $-15^{\circ} \dots +105^{\circ} \text{C}$;

без обозначения - $-25^{\circ} \dots +75^{\circ} \text{C}$.

Длина кабеля: _____

3 - длина кабеля в метрах, без обозначения длина кабеля - 2 м

Датчики серии ДКСЛ-ВГ-... имеют ряд конструктивных и схематических решений, позволяющих отдать им предпочтение при выборе:

- электрическая схема датчика не требует питания;
- возможность подключать последовательно в один шлейф большое количество изделий;
- возможность определять адрес сработавшего датчика (опция);
- конвейерная лента воздействует на датчик через приемный валик, с запрессованными подшипниками качения, обеспечивающими его вращение. Данное конструктивное решение значительно сокращает механический износ датчика лентой, увеличивает срок службы изделия;
- высокая степень защиты по ГОСТ 14254-96 – IP67;
- кронштейн для монтажа датчика (опция) позволяет позиционировать датчик в трех плоскостях, что значительно упрощает настройку изделия;
- соединение через клеммную коробку (опция) облегчает подключение датчика в схему, при необходимости позволяет поместить в нее адресный модуль;
- возможность изготовления из материалов стойких к агрессивным средам.

Дополнительное оборудование к датчикам серии ДКСЛ-ВГ-...

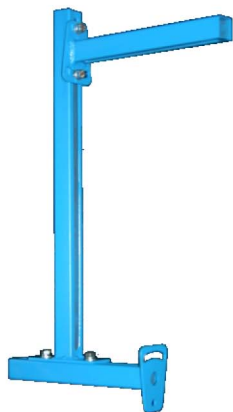
Кронштейны №7 и №8 - предназначен для установки датчиков контроля схода ленты серии ДКСЛ-ВГ на ставе конвейера. Кронштейны обеспечивают регулировку положения датчиков в трех плоскостях, значительно упрощая их настройку при монтаже и дает возможность их использования на конвейерах с наклонным ставом. На кронштейне предусмотрены технологические отверстия для крепления клеммной коробки КМ-1 или КМ-2:

Клеммные коробки КМ-1 и КМ-2 предназначены для соединения и ответвления проводов, жил контрольных кабелей сечением от 0,25 до 4 мм², при монтаже первичных датчиков комплекта "Контроль" и устройств вторичной коммутации.

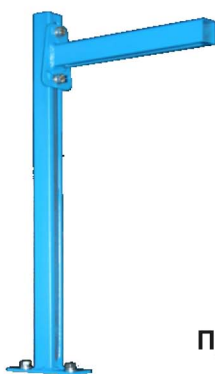
Кронштейны

№7

№8



масса 2 кг



масса 1,46 кг

Клеммные коробки



	Клеммная коробка КМ-1-...	Клеммная коробка КМ-2-...
Максимальное количество клемм	5	16
Сечение соедин. провода, мм ²	0,25 - 4	
Колич-во каб. вводов/ диаметр вводимого кабеля, мм	3 / 4 - 9	
Материал корпуса/ покрытие	алюминиевый сплав ADC-10/ полимерное порошковое по ГОСТ 9-410-88	
Габаритные размеры, мм	52x75x80	57x80x125
Степень защиты по ГОСТ 14254-96	Ip65	
Масса, гр.	280	550

Пример обозначения в документации и заказах: Клеммная коробка **КМ-2-12**

КМ-2 - клеммная коробка 125x80x57; _____

12 - количество клемм. _____

ООО «Торговый Дом «ПермПромСервис»

т/ф: (342) 236-24-24(многоканальный), e-mail: info@td-pps.ru, www.td-pps.ru