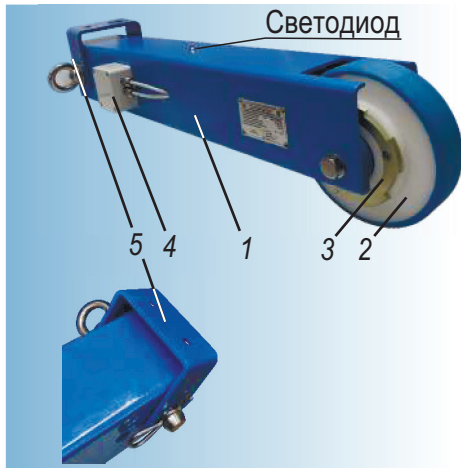


Устройства контроля скорости - УКС-В-...

Устройства контроля скорости УКС-В предназначены для формирования дискретного сигнала, с частотой прямо пропорционально скорости движения ленты и его передачу в контроллер конвейерных весов различных модификаций.



В передней части рамы (1) Устройства УКС-В... установлено колесо (2), свободно вращающееся на подшипниках качения, на котором закреплено зубчатое металлическое кольцо (3). Количество зубьев на колесе определяет количество электрических импульсов, формируемых устройством за 1 оборот колеса. Внутри рамы, на кронштейне установлен бесконтактный выключатель (см. «габаритные размеры») кабель которого подключен к клеммной коробке (4).

В хвостовой части Устройства установлен кронштейн (5) для крепления на ставе конвейера.

Устройство контроля скорости УКС-В... может быть установлено на холостую ветвь конвейерных весов, либо на их рабочую ветвь до места пересыпа.

С началом движения конвейерной ленты колесо устройства начинает вращаться, при этом бесконтактный выключатель формирует электрические импульсы. Полученные дискретные сигналы передаются по кабелю для дальнейшей обработки в систему автоматического взвешивания и регистрации.

Дополнительное оборудование

Колесо УКС-В-... в сборе

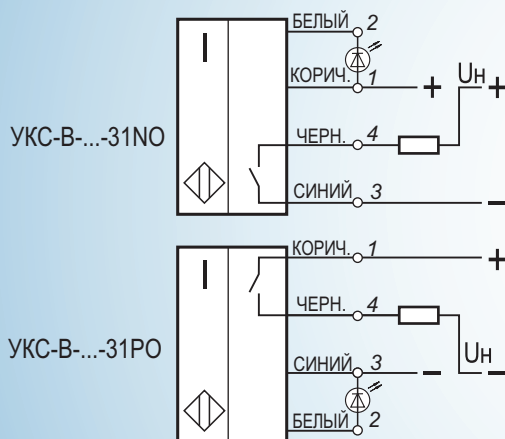


Бесконтактный выключатель БВ-УКС-В-....

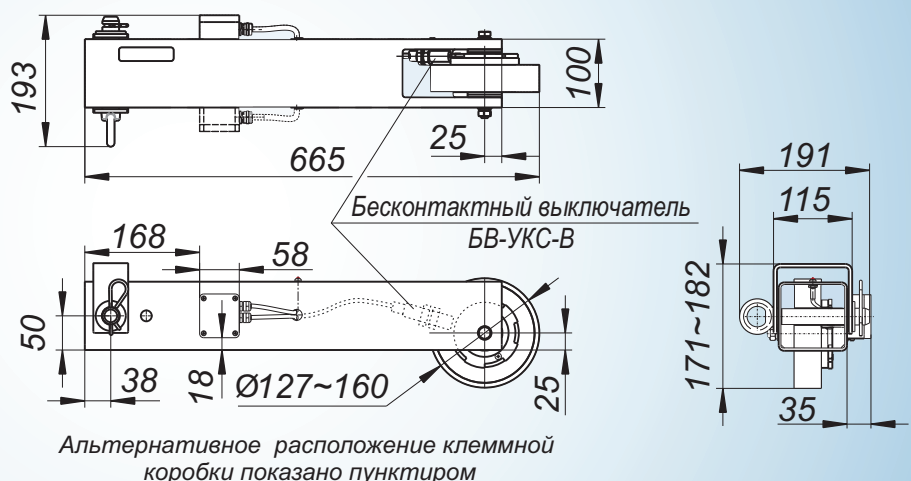


Технические характеристики	Наименование - устройства серии УКС-В-... ...31P(N)O
Напряжение питания, В	10...30 DC
Максим. коммутируемый ток I _{max} , мА	250
Падение напряжения при I _{max} , В	≤2,5
Макс. частота переключения F _{max} , Гц	300
Диапазон рабочих температур:	• типовое исполнение t = -25 ... +75 °C
• высокотемпературные - ВТ	t = -15 ... +95 °C
• низкотемпературные - НТ	t = -45 ... +65 °C
• низкотемпературные - 2НТ	t = -60 ... +50 °C
Степень защиты по ГОСТ 14254-2015	IP66
Способ подключения	клеммник
Тип кабельного ввода, проходной Ø, мм	M16, 4-8
Масса, кг	9

Схемы подключения



Габаритные размеры



Пример обозначения устройства в документации и заказах: **УКС-В-160-18-31NO-НТ-У**

УКС-В - Устройство контроля скорости для конвейерных весов

160 - диаметр колеса, от 127 до 160 мм

18 - количество импульсов формируемых устройством за один оборот колеса, от 4 до 60

Тип контактов устройства:

31PO, 31NO - с 3-х проводным бесконтактным выключателем, с нормально открытым контактом (NO), с PNP или NPN переходом соответственно, с типом транзисторного ключа «открытый коллектор»

Температурный диапазон эксплуатации:

без обозначения стандартное исполнение: -25 ... +75 °C; **НТ**: -45 ... +65 °C; **2НТ**: -60 ... +50 °C; **ВТ**: -15 ... +105 °C

У - антикоррозионное исполнение, **без обозначения** - стандартное исполнение