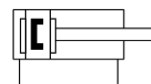


ADNB

Стандартный цилиндр ISO 21287



Характеристики

Диаметр поршня, мм	20	25	32	40	50	63	80	100	125
Тип	Двустороннего действия								
Диапазон рабочего хода, мм	5...500								
Рабочая среда	Сжатый воздух по ISO 8573-1:2010 [7:4:4] (степень фильтрации 40 мкм)								
Рабочее давление, МПа	0,15...1,0								
Испытательное давление, МПа	1,5								
Рабочая температура, °С	-20...+80 (без замерзания)								
Тип демпфирования	Упругие демпфирующие кольца								
Присоединительная резьба	M5			G1/8				G1/4	

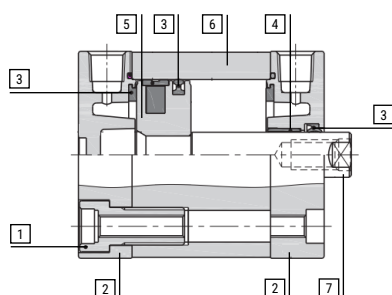
Система обозначений

Серия	Исполнение пневмоцилиндра	Диаметр поршня	Рабочий ход (мм)	Опрос положения	Тип демпфирования	Резьба на штоке
ADNB	Стандартный шток GF С антиповоротной платформой	20 20 мм 25 25 мм 32 32 мм 40 40 мм 50 50 мм 63 63 мм 80 80 мм 100 100 мм 125 125 мм	5 ... 500	A С помощью датчиков	P Упругое механическое	Без резьбы (цилиндр с траверсой) A Шток с наружной резьбой I Шток с внутренней резьбой

1 Для цилиндров ADNBGF доступны диаметры поршня 32...100 мм

Пример заказа: Серия ADNB, диаметр поршня 32 мм, ход штока 50 мм, наружная резьба, с механическим демпфированием, с возможностью опроса положений.
Код заказа: **ADNB-32-50-A-P-A**

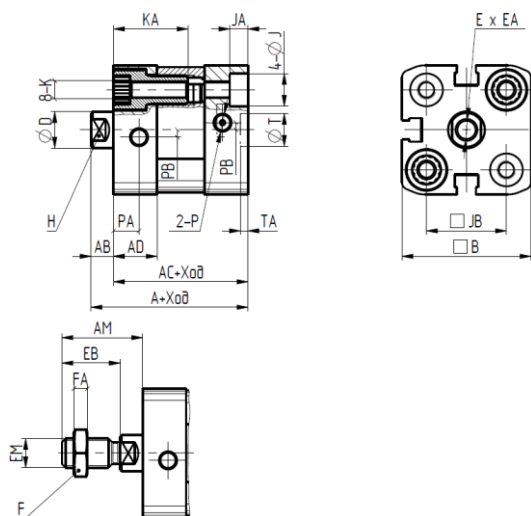
Конструкция



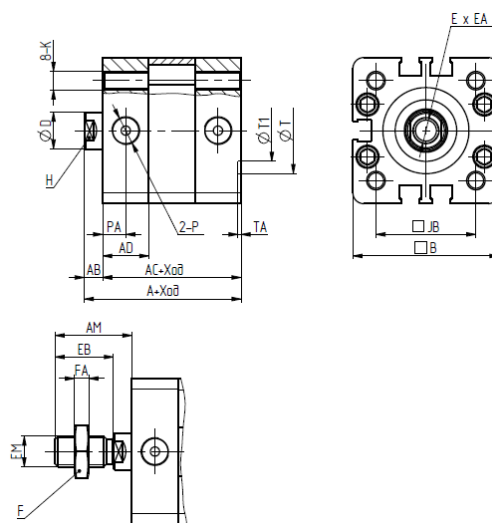
Поз.	Деталь	Материал
1	Винты	Сталь
2	Крышки	Алюминиевый сплав
3	Уплотнения	NBR
4	Подшипник	Бронза
5	Поршень	Алюминиевый сплав
6	Колба	Алюминиевый сплав
7	Шток	Сталь S45c с твёрдым хромированием

Основные размеры

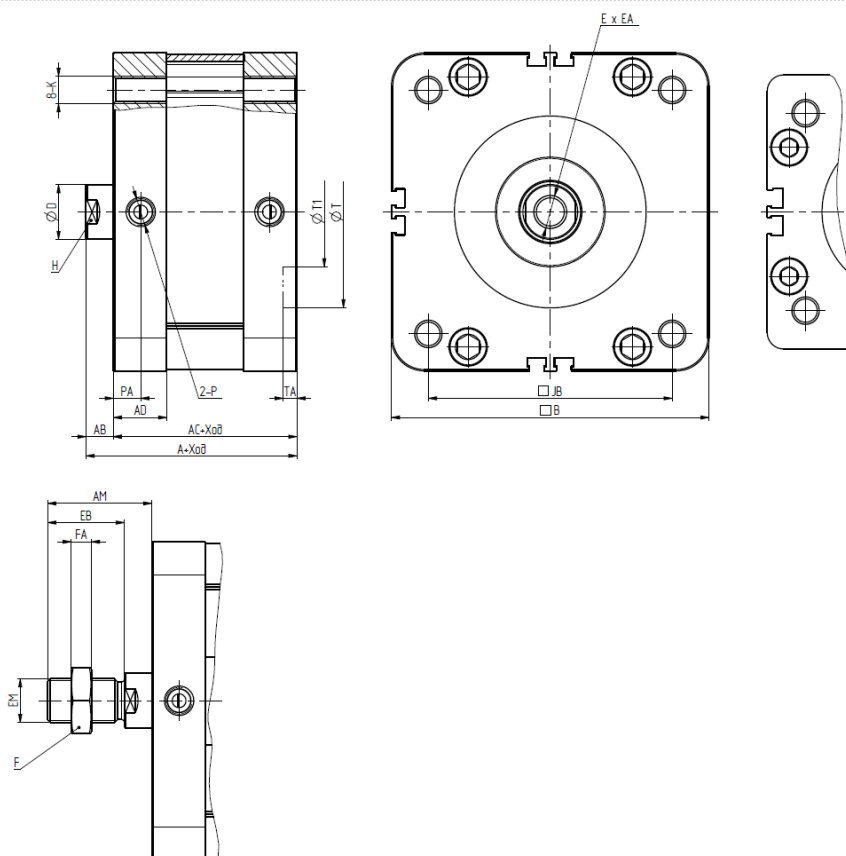
ADNB-20...25



ADNB-32...50

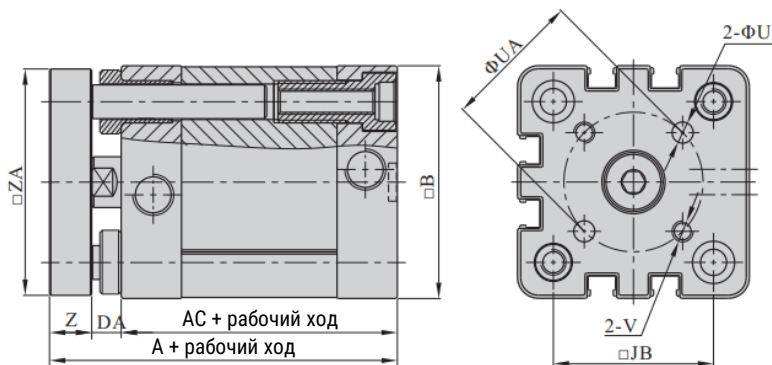


ADNB-63...125



Ø поршня	A	AB	AM	AC	AD	B	D	E	EA	EM	EB	H	J	JA	JB	K	KA	P	PA	PB	T	T1	TA	F	FA
20	43,2	6,2	22,2	37	12	35,5	10	M6	14	M8	16	8	9	5	22	M5	20,5	M5	7	2	9	-	2,1	13	3,7
25	45,2	6,2	22,2	39	12	39,5	10	M6	14	M8	16	8	9	5	26	M5	20,5	M5	7	2	9	-	2,1	13	3,7
32	51	6	25	45	15	47,5	12	M8	16	M10x1,25	19	10	-	-	32,5	M6	-	G1/8	7,5	-	28	20	1	17	4,7
40	52	7	26	45	14,5	56,5	12	M8	20	M10x1,25	19	10	-	-	38	M6	-	G1/8	7	-	35	25	2,5	17	4,7
50	53	8	30	45	14,5	66,5	16	M10	20	M12x1,25	22	14	-	-	46,5	M8	-	G1/8	7	-	40	30	1,5	19	5,7
63	57	7	29	50	14,5	79,5	16	M10	20	M12x1,25	22	14	-	-	56,5	M8	-	G1/8	7	-	52	28	1,5	19	5,7
80	64	9	37	55	16	100	20	M12	20	M16x1,5	28	18	-	-	72	M10	-	G1/8	7,5	-	60	40	3	24	7,4
100	77	10	38	67	19,5	116	20	M12	20	M16x1,5	28	18	-	-	89	M10	-	G1/8	10	-	70	40	5	24	7,4
125	91,9	10,9	50,9	81	20	135	25	M16	25	M20x1,5	40	21	-	-	110	M12	-	G1/8	10	-	12	-	2,6	30	9,1

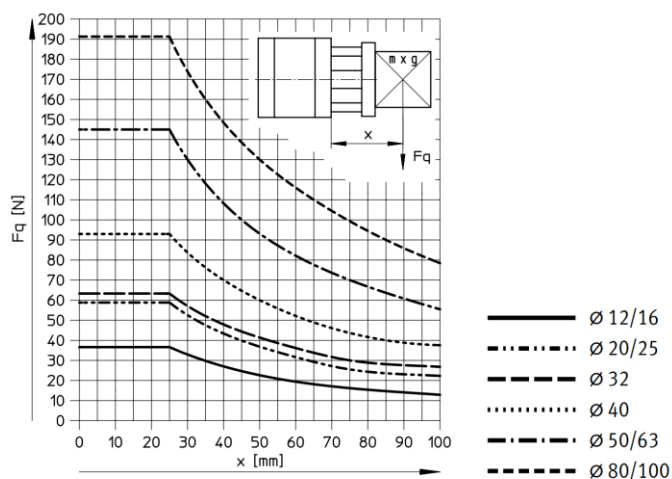
Основные размеры – пневмоцилиндр с антиповоротной платформой



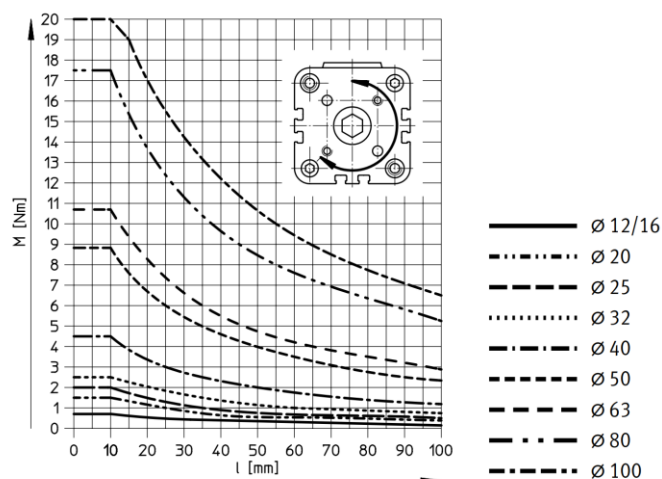
Ø поршня	A	AC	B	DA	JB	U	UA	V	Z	ZA
20	51	37	35,5	6	22	4	17	M4	8	34,5
25	53	39	40	6	26	5	22	M5	8	39
32	61	44	49,5	7	32,5	5	28	M5	10	48
40	62,5	45,5	55	7	38	5	33	M5	10	53,5
50	65,5	45,5	65,5	8	46,5	6	42	M6	12	64
63	69	49	75,5	8	56,5	6	50	M6	12	74
80	77	54	95,5	9	72	8	65	M8	14	94
100	90	67	113,5	9	89	10	80	M10	14	112

Графики по несущей способности штока с антиповоротной платформой

Макс. боковое усилие F_q как функция выдвигания штока x



Момент M как функция длины хода l

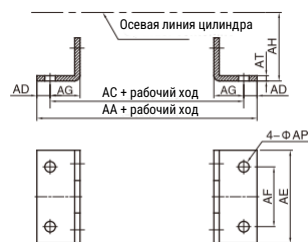


Монтажные принадлежности

Монтажные лапы FJ-...LB



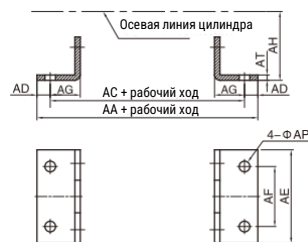
Номер для заказа	Код заказа	AA	AC	AD	AE	AF	AG	AH	AP	AT	Материал
30008757	FJ-VBC32LB	158	142	8	47	32	24	32	7	4	Гальванизированная сталь
30008758	FJ-VBC40LB	179	161	10	53	36	26	36	9	4	
30008759	FJ-VBC50LB	190	170	10	65	45	30	45	9	4	
30008760	FJ-VBC63LB	209	185	10	75	50	30	50	9	4	
30008761	FJ-VBC80LB	248	210	13	95	63	41	63	12	5	
30008762	FJ-VBC100LB	258	220	23	116	75	41	71	14,5	6	
30025852	FJ-VBC100LB-E04	258	220	15	115	75	41	71	14	5	
30050353	FJ-VBC125LB-B	290	250	20	140	90	45	90	16,5	8	



Монтажные лапы FJ-...LB-B



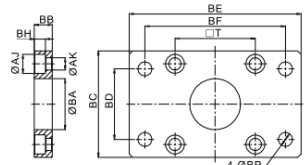
Номер для заказа	Код заказа	AA	AC	AD	AE	AF	AG	AH	AP	AT	Материал
30050346	FJ-VBC32LB-B	158	142	8	47	32	24	32	7	4	Гальванизированная сталь
30050347	FJ-VBC40LB-B	179	161	9	53	36	28	36	10	4	
30050348	FJ-VBC50LB-B	190	170	10	65	45	32	45	10	5	
30050349	FJ-VBC63LB-B	209	185	12	75	50	32	50	10	5	
30050350	FJ-VBC80LB-B	248	210	19	95	63	41	63	12	6	
30050351	FJ-VBC100LB-B	266	220	23	115	75	41	71	14,5	6	
30050353	FJ-VBC125LB-B	290	250	20	140	90	45	90	16,5	8	



Монтажный фланец FJ-...FA/FB



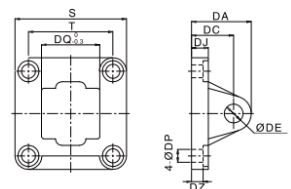
Номер для заказа	Код заказа	AJ	AK	BA	BB	BC	BD	BE	BF	BH	BP	T	Материал
30008722	FJ-VBC32FA	11	7	30,5	10	47	32	80	64	6	7	32,5	Гальванизированная сталь
30008723	FJ-VBC40FA	11	7	35,5	10	53	36	90	72	6	9	38	
30008724	FJ-VBC50FA	14	9	40,5	12	65	45	110	90	8	9	46,5	
30008725	FJ-VBC63FA	14	9	45,5	12	75	50	125	100	8	9	56,5	
30008726	FJ-VBC80FA	17	11	45,5	16	95	63	154	126	10	12,5	72	
30008727	FJ-VBC100FA	17	11	55,5	16	115	75	186	150	10	14,5	89	
30008728	FJ-VBC125FA	19	13	62	20	140	90	218	180	12,5	16,5	110	



Фланец с осью FJ-...CA



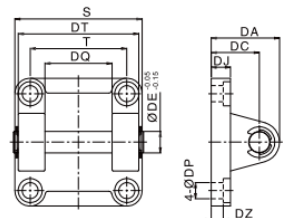
Номер для заказа	Код заказа	DA	DC	DE	DJ	DP	DQ	DZ	S	T	Материал
30008731	FJ-VBC32CA	31	22	10	9,5	7	25,8	5,5	47	32,5	Алюминиевый сплав
30008732	FJ-VBC40CA	37	25	12	9,5	7	27,8	5,5	53	38	
30004918	FJ-VBC50CA	39	27	12	10,5	9	31,8	6,5	65	46,5	
30008733	FJ-VBC63CA	47	32	16	10,5	9	39,7	6,5	75	56,5	
30008734	FJ-VBC80CA	51	36	16	14,5	11	49,7	10	95	72	
30008735	FJ-VBC100CA	61	41	20	14,5	11	59,7	10	115	89	
30008736	FJ-VBC125CA	75	50	25	17,5	13	69,7	10	140	110	



Фланец с осью FJ-...CB



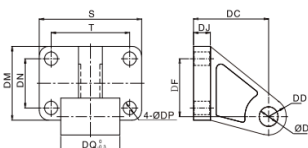
Номер для заказа	Код заказа	DA	DC	DE	DJ	DP	DQ	DT	DZ	S	T	Материал
30008739	FJ-VBC32CB	31	22	10	9,5	7	26 ^{+0,52} ₀	45	5,5	47	32,5	Алюминиевый сплав
30008740	FJ-VBC40CB	37	25	12	9,5	7	28 ^{+0,52} ₀	52	5,5	53	38	
30008741	FJ-VBC50CB	39	27	12	10,5	9	32 ^{+0,62} ₀	60	6,5	65	46,5	
30008742	FJ-VBC63CB	47	32	16	10,5	9	40 ^{+0,62} ₀	70	6,5	75	56,5	
30008743	FJ-VBC80CB	51	36	16	14,5	11	50 ^{+0,62} ₀	90	10	95	72	
30008744	FJ-VBC100CB	61	41	20	14,5	11	60 ^{+0,74} ₀	110	10	115	89	
30008745	FJ-VBC125CB	75	50	25	17,5	13	70 ^{+0,74} ₀	130	10	140	110	



Стойка опорная FJ-...CR



Номер для заказа	Код заказа	DC	DD	DE	DF	DJ	DP	DQ	DM	DN	S	T	Материал
30008748	FJ-VBC32CR	32	10	10	21	8	7	25,8	31	18	51	38	Закаленная сталь
30008749	FJ-VBC40CR	36	11	12	24	10	7	27,8	35	22	54	41	
30008750	FJ-VBC50CR	45	13	12	33	12	9	31,8	45	30	65	50	
30008751	FJ-VBC63CR	50	15	16	37	12	9	39,7	50	35	67	52	
30008752	FJ-VBC80CR	63	15	16	47	14	11	49,7	60	40	86	66	
30008753	FJ-VBC100CR	71	19	20	55	15	11	59,7	70	50	96	76	
30008754	FJ-VBC125CR	90	22,5	25	70	20	14	69,7	90	60	124	94	

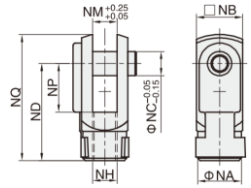


Принадлежности для штока

Вилка на шток FJ-...YCJ



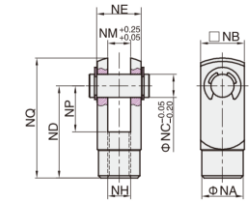
Номер для заказа	Код заказа	NA	NB	NC	ND	NH	NM	NP	NQ	Материал
30008783	FJ-M6x1YCJ	10	12	6	24	M6x1,0	6	12	31	Углеродистая сталь
30008784	FJ-M8x1.25YCJ	14	16	8	32	M8x1,25	8	16	42	
30004164	FJ-M10x1.25YCJ	18	20	10	40	M10x1,25	10	20	52	
30004165	FJ-M12x1.25YCJ	20	24	12	48	M12x1,25	12	24	62	
30021974	FJ-M16x1.5YCJ	26	32	16	64	M16x1,5	16	32	83	
30008786	FJ-M20x1.5YCJ	34	40	20	80	M20x1,5	20	40	105	
30008787	FJ-M27x2YCJ	42	55	30	110	M27x2,0	30	55	148	



Вилка на шток FJ-...YJ CRSG-...



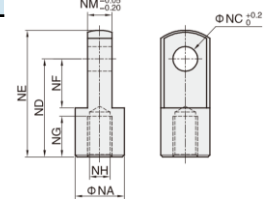
Номер для заказа	Код заказа	NA	NB	NC	ND	NE	NH	NM	NP	NQ	Материал
30008766	FJ-M6x1YJ	10	12	6	24	-	M6x1,0	6	12	31	Углеродистая сталь
30008767	FJ-M8x1.25YJ	14	16	8	32	-	M8x1,25	8	16	42	
30008768	FJ-M10x1.25YJ	18	20	10	40	-	M10x1,25	10	20	52	
30008769	FJ-M12x1.25YJ	20	24	12	48	-	M12x1,25	12	24	62	
30008770	FJ-M16x1.5YJ	26	32	16	64	-	M16x1,5	16	32	83	
30008771	FJ-M20x1.5YJ	34	40	20	80	-	M20x1,5	20	40	105	
30008772	FJ-M27x2YJ	42	55	30	110	-	M27x2,0	30	55	148	
30030434	CRSG-M10x1.25	18	20	10	40	-	M10x1,25	10	20	52	Нержавеющая сталь SS304
30030435	CRSG-M12x1.25	20	24	12	48	-	M12x1,25	12	24	62	
30030436	CRSG-M16x1.5	26	32	16	64	-	M16x1,5	16	32	83	
30030437	CRSG-M20x1.5	34	40	20	80	-	M20x1,5	20	40	105	
30030438	CRSG-M27x2	42	55	30	110	-	M27x2,0	30	55	148	



Проушина на шток FJ-...IJ



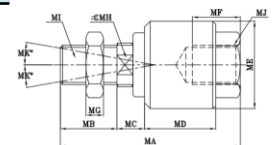
Номер для заказа	Код заказа	NA	NC	ND	NE	NF	NG	NH	NM	Материал
30008776	FJ-M6x1IJ	12	6	24	31	12	10	M6x1,0	6	Углеродистая сталь
30008777	FJ-M8x1.25IJ	16	8	30	40	11	15	M8x1,25	8	
30008778	FJ-M10x1.25IJ	20	10	40	52	15	20	M10x1,25	10	
30008779	FJ-M12x1.25IJ	24	12	48	67	24	20	M12x1,25	12	
30008780	FJ-M16x1.5IJ	32	16	64	89	32	23	M16x1,5	16	
30008781	FJ-M20x1.5IJ	40	20	80	112	40	30	M20x1,5	20	
30008782	FJ-M27x2IJ	55	30	110	155	50	55	M27x2,0	30	
По запросу	FJ-M12x1.25IJ-TBC	23,5	12	48	60	24	20	M12x1,25	12	
По запросу	FJ-M16x1.5IJ-TBC	28,5	16	62,5	78,5	31,5	25	M16x1,5	16	
По запросу	FJ-M20x1.5IJ-TBC	38	20	81	100	37,5	30	M20x1,5	20	



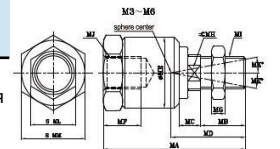
Гибкое соединение на шток FJ-...FD



Номер для заказа	Код заказа	MA	MB	MC	MD	ME	MF	MG	MH	MI/MJ	MK	Материал
30008789	FJ-M8X1.25FD-E04	51	20	6	17	24	10,5	6	8	M8x1,25	13	Углеродистая сталь
30008790	FJ-M10x1.25FD-E04	58	22	7	21	26	11	6	10	M10x1,25	12	
30023577	FJ-M12x1.25FD-E04	58	22	8	21	28	11,5	7	12	M12x1,25	12	
30026566	FJ-M14x1.5FD-E04	70	22,5	8,5	28	34,5	16	8	15	M14x1,5	12	
30023578	FJ-M16x1.5FD-E04	90	27	10	41	44,5	19	8	17	M16x1,5	7	
По запросу	FJ-M18x1.5FD	92	27	10	41	44,5	21	11	18	M18x1,5	7	
30023579	FJ-M20x1.5FD-E04	102	29	13	46	53	22	10	22	M20x1,5	10	
30047871	FJ-M22x1.5FD-E04	108	32	13	46	53	25	13	22	M22x1,5	5	
30038190	FJ-M26x1.5FD-E04	120	32	14,5	52,5	59,5	25	13	27	M26x1,5	5	
30008793	FJ-M27X2FD-E04	136,5	40	14,5	52,5	59,5	40	13,5	27	M27x2,0	5	
30012016	FJ-M36x2FD	194,5	60	20,5	77,5	84	54	18	36	M36x2,0	5	



Номер для заказа	Код заказа	MA	MB	MC	MD	ME	MF	MG	MH	MI/MJ	ML	MM	MK	Материал
По запросу	FJ-M3x0.5FD	23,5	7,5	3	15	12,8	5,5	2,4	4	M3x0,5	5,5	13	5	Углеродистая сталь
30015966	FJ-M4x0.7FD-E04	26	9,5	3	17	12,8	6	3	4	M4x0,7	7	13	7	
30043834	FJ-M5x0.8FD-E04	34,5	13,5	3,5	22,8	13,8	8	4	6	M5x0,8	8	14	8	
30008788	FJ-M6x1FD-E04	34,5	13,5	3,5	22,8	13,8	8	4	6	M6x1,0	10	14	10	



Шарнирная головка FJ-...BJ CRSGS-...



Номер для заказа	Код заказа	A	B	C	D	E	G	H	I	J	K	L	M	Материал
30022624	FJ-M6x1BJ	40,5	31	11	20	6	7	M6x1,0	13	18	11	9	7	Углеродистая сталь
30022625	FJ-M8x1.25BJ	48	36	12	24	8	7,5	M8x1,25	16	20	14	12	9	
30022623	FJ-M10x1.25BJ	57,5	44	15,5	28	10	8	M10x1,25	19	25	17	14	10,5	
30015753	FJ-M10x1.5BJ	57	43	-	-	10	6,5	M10x1,5	17	20	-	14	10,5	
30008796	FJ-M12x1.25BJ	66,5	51,5	17	32	12	9,5	M12x1,25	22	25	19	16	12	
30004919	FJ-M16x1.5BJ	85	65	25	40	16	11	M16x1,5	27	35	24	21	15	
30008797	FJ-M20x1.5BJ	102	77	30	50	20	12,5	M20x1,5	34	40	30	25	18	
30008798	FJ-M27x2BJ	145	109	40,5	70	30	18,5	M27x2,0	50	60	43	37	25	
30008799	FJ-M36x2BJ	168	127,5	39,5	80	35	19	M36x2,0	57	70	49,5	43	28,5	
30035203	FJ-M42x2BJ	187,5	142	-	-	45	19	M42x2,0	55	60	-	49	33	
30055586	CRSGS-M6x1	40,5	31	11	20	6	7	M6x1,0	13	18	11	9	7	Нержавеющая сталь SS304
30055585	CRSGS-M8x1.25	48	36	12	24	8	7,5	M8x1,25	16	20	14	12	9	
30030439	CRSGS-M10x1.25	57,5	44	15,5	28	10	8	M10x1,25	19	25	17	14	10,5	
30030440	CRSGS-M12x1.25	66,5	51,5	17	32	12	9,5	M12x1,25	22	25	19	16	12	
30030441	CRSGS-M16x1.5	85	65	25	40	16	11	M16x1,5	27	35	24	21	15	
30030442	CRSGS-M20x1.5	102	77	30	50	20	12,5	M20x1,5	34	40	30	25	18	
30030443	CRSGS-M27x2	145	109	40,5	70	30	18,5	M27x2,0	50	60	43	37	25	

