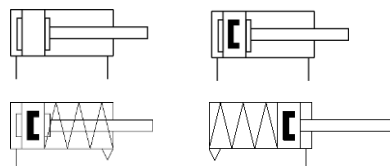


SF

Стандартный цилиндр ISO 21287



Описание

- Соответствуют стандарту ISO 21287;
- Отличаются компактной конструкцией и широкой областью применения благодаря различным исполнениям и большому количеству монтажных принадлежностей;
- На корпусе цилиндра предусмотрены пазы для установки датчиков положения;
- Доступны для заказа цилиндры как двустороннего, так и одностороннего действия

Характеристики

Диаметр поршня, мм	20	25	32	40	50	63	80	100
Тип	Двустороннего действия / Одностороннего действия							
Рабочая среда	Сжатый воздух (степень фильтрации 40 мкм)							
Рабочее давление, МПа	двустороннего действия		0,1...1,0					
	одностороннего действия		0,2...1,0					
Испытательное давление, МПа	1,5							
Рабочая температура, °C	-20...+80 (без замерзания)							
Скорость перемещения, мм/с	50...800							
Тип демпфирования	Упругие демпфирующие кольца							
Присоединительная резьба	M5				G1/8			

Система обозначений



Серия	SF
--------------	----

Исполнение пневмоцилиндра	Базовая версия
D	Двусторонний шток
J	Двусторонний шток с регулировкой хода
SA	Односторонний, нормально выдвинутый шток
SB	Односторонний, нормально втянутый шток

Диаметр поршня	20 мм
25	25 мм
32	32 мм
40	40 мм
50	50 мм
63	63 мм
80	80 мм
100	100 мм

Рабочий ход (мм)	5
10	10
15	15
20	20
...	...
200	200

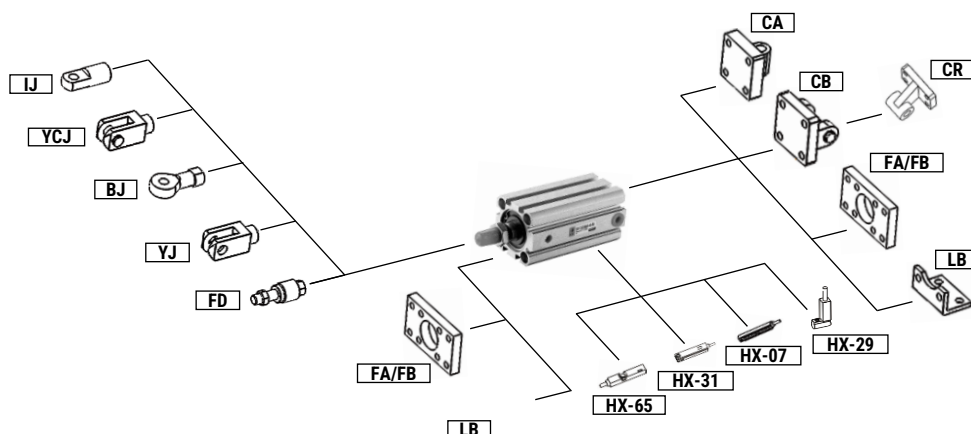
Резьба на штоке	Внутренняя
M	Наружная

Опрос положения	Без опроса
S	С помощью датчиков

Регулировка хода	Нет регулировки
10	10 мм
20	20 мм
30	30 мм
40	40 мм
50	50 мм
75	75 мм
100	100 мм

Пример заказа: Серия SF, диаметр поршня 25 мм, ход штока 50 мм, с возможностью опроса положений, наружная резьба на штоке.
Код заказа: **SF25x50-S-M**

Обзор периферии



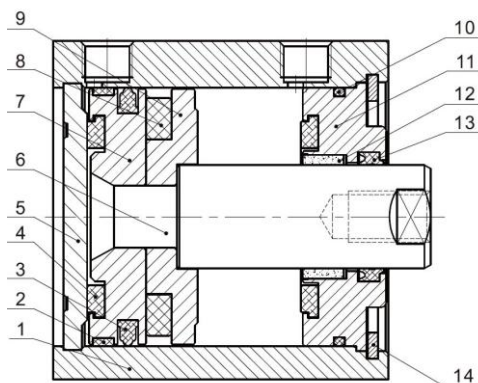
Диапазон хода

Диаметр поршня, мм	Стандартный ход, мм													Максимальный ход, мм					
	20...25	5	10	15	20	25	30	35	40	45	50	60	80		100	125	150		
Двустороннего действия	32...63	5	10	15	20	25	30	35	40	45	50	60	80	100	125	150	175	200	150
	80...100	10	15	20	25	30	35	40	45	50	60	80	100	125	150	175	200	200	200
Одностороннего действия	20...63	5	10	15	20	25													25

Примечание: У цилиндра, имеющего нестандартный ход, будут те же размеры, что и у ближайшего цилиндра с бóльшим стандартным ходом.
Например, для цилиндра с ходом штока 27 мм будут размеры аналогичные размерам цилиндра с ходом штока 30 мм.

Для заказа цилиндра с ходом больше, чем максимально допустимый, пожалуйста, свяжитесь с нами.

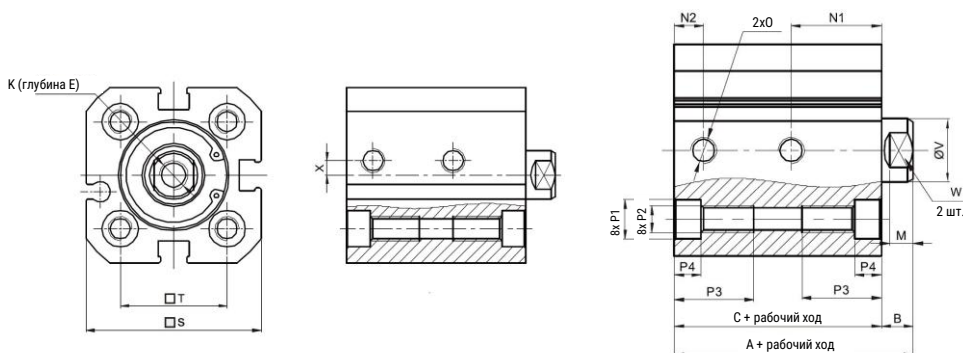
Конструкция



Поз.	Деталь	20	25	32	40	50	63	80	100	
1	Колба	Алюминиевый сплав								
2	Направляющее кольцо	Нет			PTEE					
3	Уплотнение поршня					NBR				
4	Демпфирующее уплотнение	TPU				NBR				
5	Задняя крышка	Алюминиевый сплав								
6	Шток	Нержавеющая сталь			Сталь S45c с твёрдым хромированием					
7	Поршень	Алюминиевый сплав								
8	Магнит									
9	Держатель магнита	Алюминиевый сплав								
10	Уплотнительное кольцо	NBR								
11	Передняя крышка	Алюминиевый сплав								
12	Подшипник	Нет			Бронзо-графитовый					
13	Уплотнение штока	TPU								
14	Стопорное кольцо	Пружинная сталь								

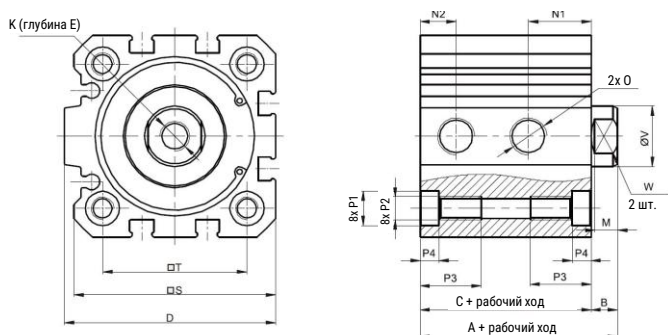
Основные размеры

Ø20...25



Ø поршня	A	C	N1	N2	B	E	M	K	O	P1	P2	P3	P4	S	T	X	V	W
20	43	37	15	5,5	6	10	4	M6	M5	Ø 7,3	M5	15	5	36	22	3	10	8
25	45	39	17	5,5	6	10	4,5	M6	M5	Ø 7,3	M5	15	5	40	26	-	12	10

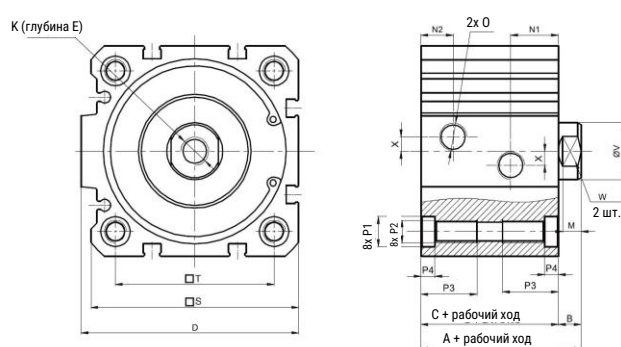
Ø32...40



Ø поршня	A	C	N1	N2	B	D	E	M	K
32	51	44	15	8	7	48	12	6	M8x1,25
40	52	45	16,5	9,5	7	55,5	12	6	M8x1,25

Ø поршня	O	P1	P2	P3	P4	S	T	V	W
32	G1/8	Ø9	M6	16	5	45,5	32,5	16	14
40	G1/8	Ø9	M6	16	5	53	38	16	14

Ø50...100

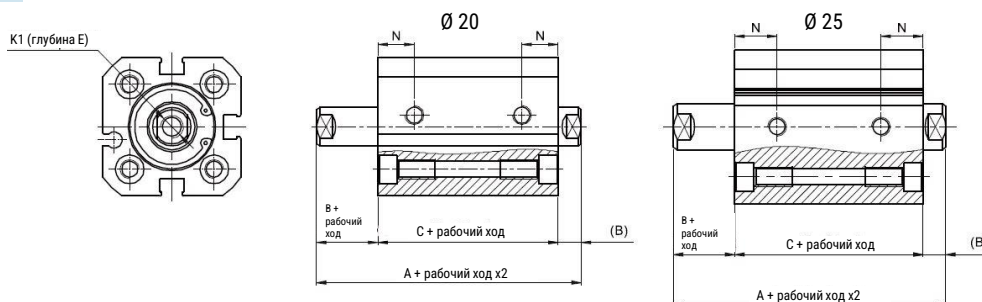


Ø поршня	A	C	N1	N2	B	D	E	M	K
50	53	45	16	10,5	8	65,5	16	6,5	M10
63	57	49	17	11,5	8	77,5	16	6,5	M10
80	64	54	17	15	10	95,5	21	8,5	M12
100	77	67	24,5	19	10	113,5	21	8	M12

Ø поршня	O	P1	P2	P3	P4	S	T	X	V	W
50	G1/8	10,5	M8	20	5	63	46,5	4	20	17
63	G1/8	10,5	M8	20	5	74	56,5	5	20	17
80	G1/8	13,7	M10	25	5	92	72	10	25	22
100	G1/8	13,7	M10	25	5	109	89	14	32	27

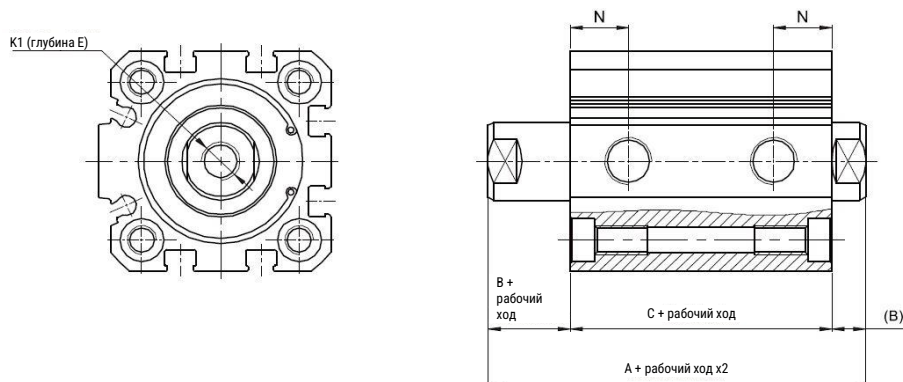
Основные размеры

SFD20...25



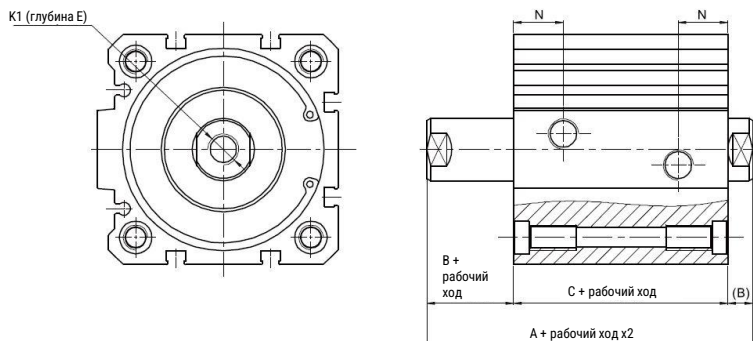
Ø поршня	A	B	C	N	K1	E
20	49	6	37	9,5	M6	10
25	51	6	39	11	M6	10

SFD32...40



Ø поршня	A	B	C	N	K1	E
32	58	7	44	12	M8	12
40	59	7	45	13	M8	12

SFD50...100



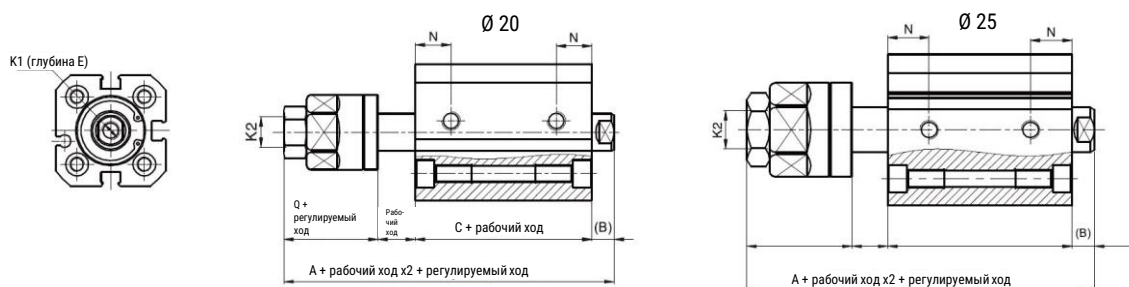
Ø поршня	A	B	C	N	K1	E
50	61	8	45	13,5	M10	12 (5 ≤ S < 15) / 16 (S ≥ 15)
63	65	8	49	16	M10	12 (5 ≤ S < 15) / 16 (S ≥ 15)
80	74	10	54	16	M12	14 (10 ≤ S < 25) / 21 (S ≥ 25)
100	87	10	67	20,5	M12	21

Примечание: Остальные размеры аналогичны размерам цилиндра в базовом исполнении.

Размеры цилиндра с двусторонним штоком и наружной резьбой на штоке - см. размеры цилиндра в базовом исполнении.

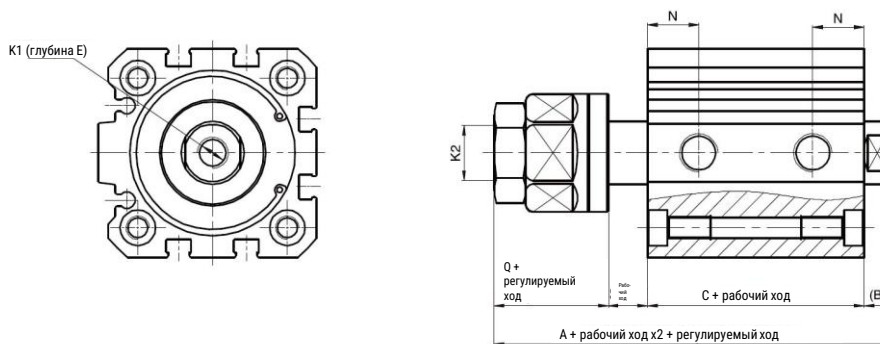
Основные размеры

SFJ20...25



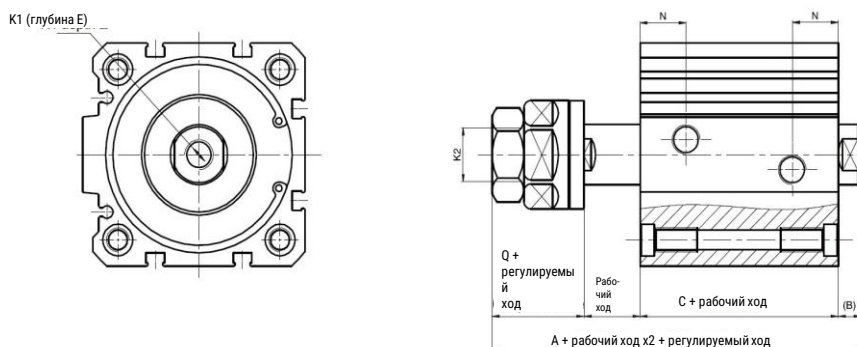
Ø поршня	A	B	C	Q	N	K1	E	K2
20	68	6	37	25	9,5	M6	10	M8
25	72,5	6	39	28	11	M6	10	M10

Ø32...40



Ø поршня	A	B	C	Q	N	K1	E	K2
32	79	7	44	30	12	M8	12	M14x1,5
40	81	7	45	29	13	M8	12	M14x1,5

Ø50...100



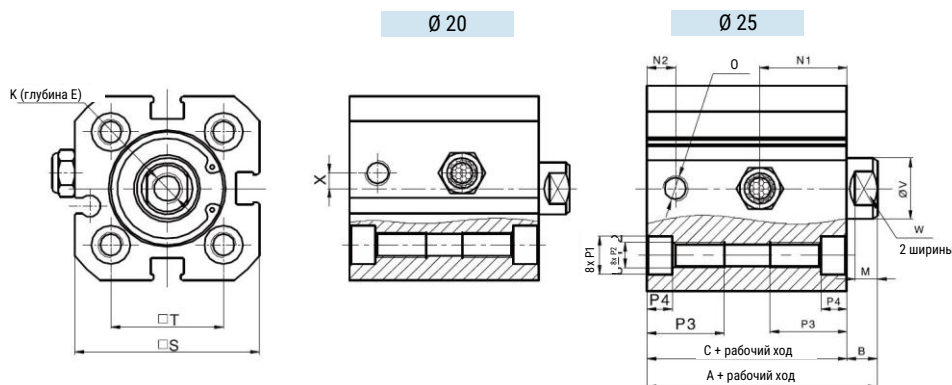
Ø поршня	A	B	C	Q	N	K1	E	K2
50	85	8	45	32	13,5	M10	12 (5 ≤ S < 15) / 16 (S ≥ 15)	M18x1,5
63	88,5	8	49	32	16	M10	12 (5 ≤ S < 15) / 16 (S ≥ 15)	M18x1,5
80	101	10	54	37	16	M12	14 (10 ≤ S < 25) / 21 (S ≥ 25)	M22x1,5
100	113,5	10	67	37	20,5	M12	21	M26x1,5

Примечание: Остальные размеры аналогичны размерам цилиндра в базовом исполнении.

Размеры цилиндра с двусторонним штоком и наружной резьбой на штоке - см. размеры цилиндра в базовом исполнении.

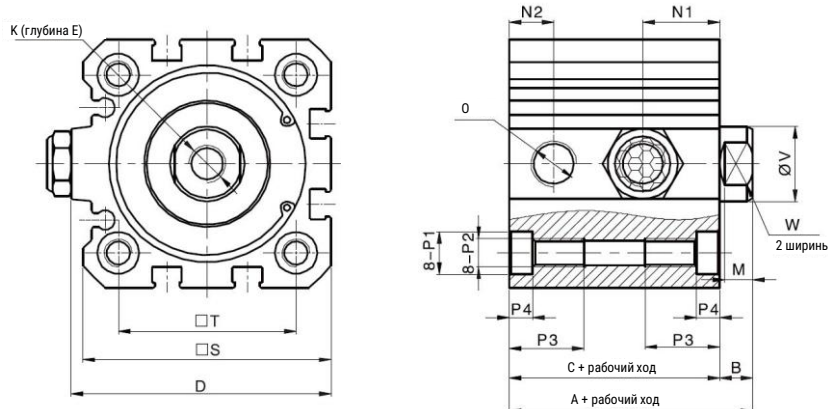
Основные размеры

SFSB20...25



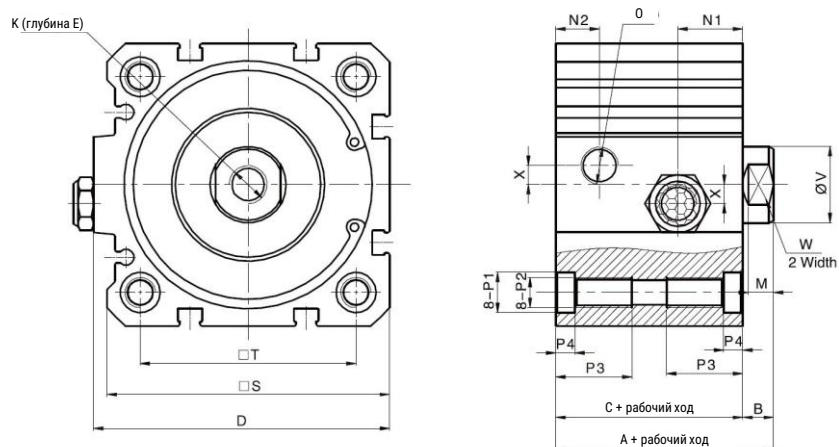
Ø поршня	A	C	N1	N2	B	E	M	K	O	P1	P2	P3	P4	S	T	X	V	W
20	43	37	15	5,5	6	10	4	M6	M5	Ø7,3	M5	15	5	36	22	3	10	8
25	45	39	17	5,5	6	10	4,5	M6	M5	Ø7,3	M5	15	5	40	26	-	12	10

SFSB32...40



Ø поршня	A	C	N1	N2	B	D	E	M	K	O	P1	P2	P3	P4	S	T	V	W
32	51	44	15	8	7	48	12	6	M8	G1/8	Ø9	M6	16	5	45,5	32,5	16	14
40	52	45	16,5	9,5	7	55,5	12	6	M8	G1/8	Ø9	M6	16	5	53	38	16	14

SFSB50...63

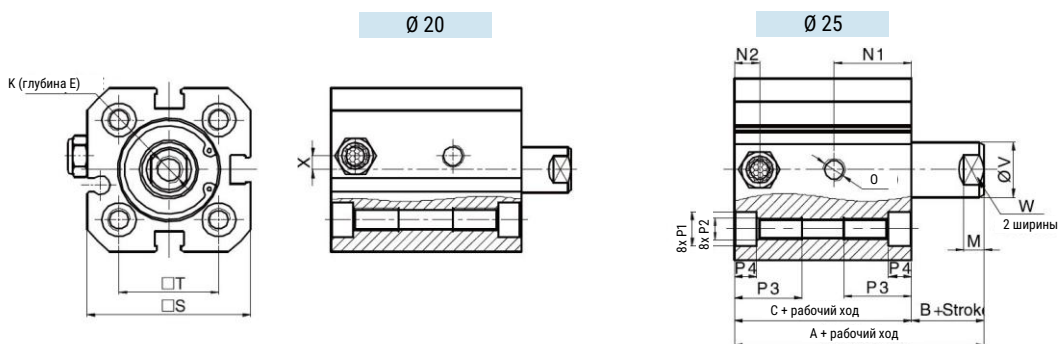


Ø поршня	A	C	N1	N2	B	D	E	M	K	O	P1	P2	P3	P4	S	T	X	V	W
50	53	45	16	10,5	8	65,5	16	6,5	M10	G1/8	Ø10,5	M8	20	5	63	46,5	4	20	17
63	57	49	17	11,5	8	77,5	16	6,5	M10	G1/8	Ø10,5	M8	20	5	74	56,5	5	20	17

Примечание: размеры не меняются в зависимости от наличия или отсутствия магнита на поршне.

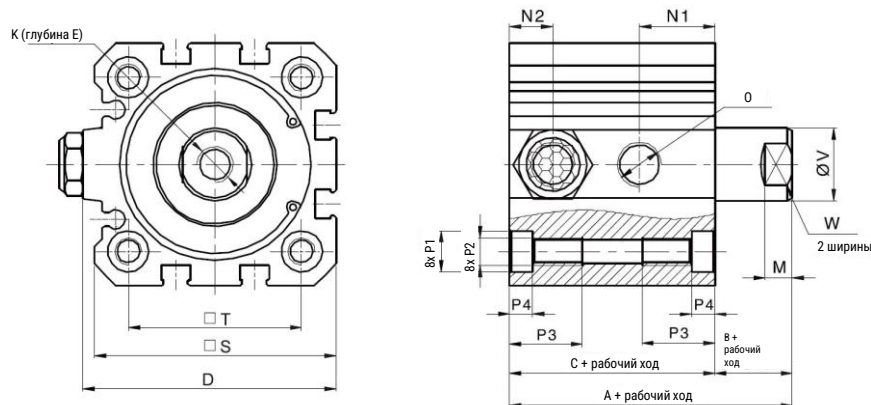
Основные размеры

SFSA



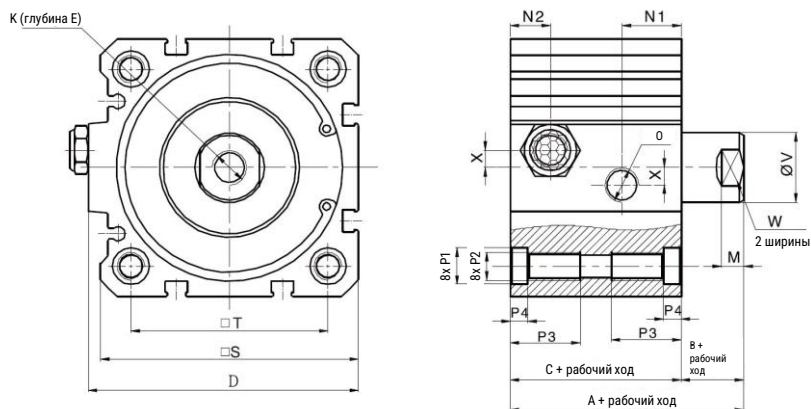
Ø поршня	A	C	N1	N2	B	E	M	K	O	P1	P2	P3	P4	S	T	X	V	W
20	43	37	15	5,5	6	10	4	M6	M5	Ø7,3	M5	15	5	36	22	3	10	8
25	45	39	12	5,5	6	10	4,5	M6	M5	Ø7,3	M5	15	5	40	26	-	12	10

Ø32...40



Ø поршня	A	C	N1	N2	B	D	E	M	K	O	P1	P2	P3	P4	S	T	V	W
32	51	44	15	8	7	48	12	6	M8	G1/8	Ø9	M6	16	5	45,5	32,5	16	14
40	52	45	16,5	9,5	7	55,5	12	6	M8	G1/8	Ø9	M6	16	5	53	38	16	14

Ø50...63

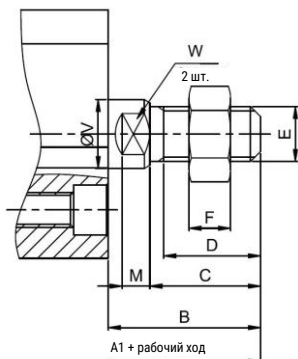


Ø поршня	A	C	N1	N2	B	D	E	M	K	O	P1	P2	P3	P4	S	T	X	V	W
50	53	45	16	10,5	8	65,5	16	6,5	M10	G1/8	Ø10,5	M8	20	5	63	46,5	4	20	17
63	57	49	17	11,5	8	77,5	16	6,5	M10	G1/8	Ø10,5	M8	20	5	74	56,5	5	20	17

Примечание: размеры не меняются в зависимости от наличия или отсутствия магнита на поршне

Размеры наружной резьбы

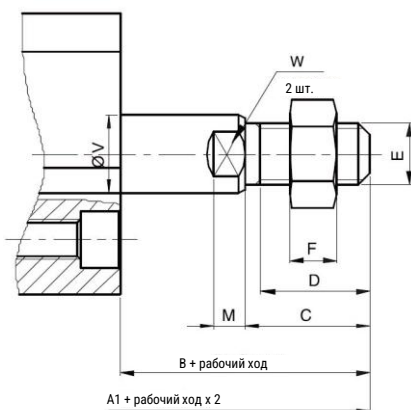
SF, SFD, SFJ, SFSB



Ø поршня	A1	B	C	D	E	F	M	V	W
20	59	22	16	14	M8	6	4	10	8
25	61	22	16	14	M8	6	4,5	12	10
32	70	26	19	16,5	M10x1,25	6	6	16	14
40	71	26	19	16,5	M10x1,25	6	6	16	14
50	75	30	22	19,5	M12x1,25	7	6,5	20	17
63	79	30	22	19,5	M12x1,25	7	6,5	20	17
80	92	38	28	25	M16x1,5	8	8,5	25	22
100	105	38	28	25	M16x1,5	8	8	32	27

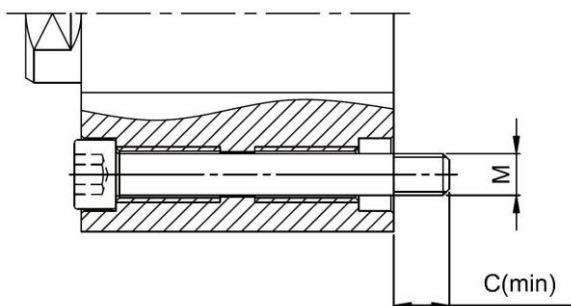
Примечание: для цилиндров SFSB диаметр поршня 80 и 100 недоступен

SFSA



Ø поршня	A1	B	C	D	E	F	M	V	W
20	59	22	16	14	M8	6	4	10	8
25	61	22	16	14	M8	6	4,5	12	10
32	70	26	19	16,5	M10x1,25	6	6	16	14
40	71	26	19	16,5	M10x1,25	6	6	16	14
50	75	30	22	19,5	M12x1,25	7	6,5	20	17
63	79	30	22	19,5	M12x1,25	7	6,5	20	17

Примечание по монтажу



Ø поршня	M	C
20	M4	6
25	M4	6
32	M5	7
40	M5	7
50	M6	9
63	M6	9
80	M8x	12
100	M8	12

Данные для заказа – Стандартный ход, внутренняя резьба штока

Диаметр поршня, мм	Рабочий ход, мм	Номер для заказа	Код заказа
20	5	30003175	SF20x5-S
	10	30003176	SF20x10-S
	15	30003177	SF20x15-S
	20	30003178	SF20x20-S
	25	30003179	SF20x25-S
	30	30003180	SF20x30-S
	35	30003181	SF20x35-S
	40	30045668	SF20x40-S
	45	30003183	SF20x45-S
	50	30003184	SF20x50-S
	60	30003185	SF20x60-S
	80	30003186	SF20x80-S
	100	30003187	SF20x100-S
	125	30003188	SF20x125-S
150	30003189	SF20x150-S	

Диаметр поршня, мм	Рабочий ход, мм	Номер для заказа	Код заказа
25	5	30003205	SF25x5-S
	10	30003206	SF25x10-S
	15	30003207	SF25x15-S
	20	30003208	SF25x20-S
	25	30003209	SF25x25-S
	30	30003210	SF25x30-S
	35	30003211	SF25x35-S
	40	30003212	SF25x40-S
	45	30003213	SF25x45-S
	50	30003214	SF25x50-S
	60	30003215	SF25x60-S
	80	30003216	SF25x80-S
	100	30003217	SF25x100-S
	125	30003218	SF25x125-S
150	30003219	SF25x150-S	

Диаметр поршня, мм	Рабочий ход, мм	Номер для заказа	Код заказа
32	5	30003235	SF32x5-S
	10	30003236	SF32x10-S
	15	30003237	SF32x15-S
	20	30003238	SF32x20-S
	25	30003239	SF32x25-S
	30	30003240	SF32x30-S
	35	30003241	SF32x35-S
	40	30003242	SF32x40-S
	45	30003243	SF32x45-S
	50	30003244	SF32x50-S
	60	30003245	SF32x60-S
	80	30003246	SF32x80-S
	100	30003247	SF32x100-S
	125	30003248	SF32x125-S
	150	30003249	SF32x150-S
	175	30003250	SF32x175-S
200	30003251	SF32x200-S	

Диаметр поршня, мм	Рабочий ход, мм	Номер для заказа	Код заказа
40	5	30003269	SF40x5-S
	10	30002067	SF40x10-S
	15	30003270	SF40x15-S
	20	30003271	SF40x20-S
	25	30003272	SF40x25-S
	30	30003273	SF40x30-S
	35	30003274	SF40x35-S
	40	30003275	SF40x40-S
	45	30003276	SF40x45-S
	50	30003277	SF40x50-S
	60	30003278	SF40x60-S
	80	30003279	SF40x80-S
	100	30003280	SF40x100-S
	125	30003281	SF40x125-S
	150	30003282	SF40x150-S
	175	30003283	SF40x175-S
200	30003284	SF40x200-S	

Диаметр поршня, мм	Рабочий ход, мм	Номер для заказа	Код заказа
50	5	30003301	SF50x5-S
	10	30003302	SF50x10-S
	15	30003303	SF50x15-S
	20	30003304	SF50x20-S
	25	30003305	SF50x25-S
	30	30003306	SF50x30-S
	35	30003307	SF50x35-S
	40	30003308	SF50x40-S
	45	30003309	SF50x45-S
	50	30003310	SF50x50-S
	60	30003311	SF50x60-S
	80	30003312	SF50x80-S
	100	30003313	SF50x100-S
	125	30003314	SF50x125-S
	150	30003315	SF50x150-S
	175	30003316	SF50x175-S
200	30003317	SF50x200-S	

Диаметр поршня, мм	Рабочий ход, мм	Номер для заказа	Код заказа
63	5	30003335	SF63x5-S
	10	30003336	SF63x10-S
	15	30003337	SF63x15-S
	20	30003338	SF63x20-S
	25	30003339	SF63x25-S
	30	30003340	SF63x30-S
	35	30003341	SF63x35-S
	40	30003342	SF63x40-S
	45	30003343	SF63x45-S
	50	30003344	SF63x50-S
	60	30003345	SF63x60-S
	80	30003346	SF63x80-S
	100	30003347	SF63x100-S
	125	30003348	SF63x125-S
	150	30003349	SF63x150-S
	175	30003350	SF63x175-S
200	30003351	SF63x200-S	

Диаметр поршня, мм	Рабочий ход, мм	Номер для заказа	Код заказа
80	10	30003369	SF80x10-S
	15	30003370	SF80x15-S
	20	30003371	SF80x20-S
	25	30003372	SF80x25-S
	30	30003373	SF80x30-S
	35	30003374	SF80x35-S
	40	30003375	SF80x40-S
	45	30003376	SF80x45-S
	50	30003377	SF80x50-S
	60	30003378	SF80x60-S
	80	30003379	SF80x80-S
	100	30003380	SF80x100-S
	125	30003381	SF80x125-S
	150	30003382	SF80x150-S
	175	30003383	SF80x175-S
	200	30003384	SF80x200-S

Диаметр поршня, мм	Рабочий ход, мм	Номер для заказа	Код заказа
100	10	30003401	SF100x10-S
	15	30003402	SF100x15-S
	20	30003403	SF100x20-S
	25	30003404	SF100x25-S
	30	30003405	SF100x30-S
	35	30003406	SF100x35-S
	40	30003407	SF100x40-S
	45	30003408	SF100x45-S
	50	30003409	SF100x50-S
	60	30003410	SF100x60-S
	80	30003411	SF100x80-S
	100	30003412	SF100x100-S
	125	30003413	SF100x125-S
	150	30003414	SF100x150-S
	175	30003415	SF100x175-S
	200	30003416	SF100x200-S

Данные для заказа – Стандартный ход, наружная резьба штока

Диаметр поршня, мм	Рабочий ход, мм	Номер для заказа	Код заказа
20	5	30003190	SF20x5-S-M
	10	30003191	SF20x10-S-M
	15	30003192	SF20x15-S-M
	20	30003193	SF20x20-S-M
	25	30003194	SF20x25-S-M
	30	30003195	SF20x30-S-M
	35	30003196	SF20x35-S-M
	40	30003197	SF20x40-S-M
	45	30003198	SF20x45-S-M
	50	30003199	SF20x50-S-M
	60	30003200	SF20x60-S-M
	80	30003201	SF20x80-S-M
	100	30003202	SF20x100-S-M
	125	30003203	SF20x125-S-M
150	30003204	SF20x150-S-M	

Диаметр поршня, мм	Рабочий ход, мм	Номер для заказа	Код заказа
25	5	30003220	SF25x5-S-M
	10	30003221	SF25x10-S-M
	15	30003222	SF25x15-S-M
	20	30003223	SF25x20-S-M
	25	30003224	SF25x25-S-M
	30	30003225	SF25x30-S-M
	35	30003226	SF25x35-S-M
	40	30003227	SF25x40-S-M
	45	30003228	SF25x45-S-M
	50	30003229	SF25x50-S-M
	60	30003230	SF25x60-S-M
	80	30003231	SF25x80-S-M
	100	30003232	SF25x100-S-M
	125	30003233	SF25x125-S-M
150	30003234	SF25x150-S-M	

Диаметр поршня, мм	Рабочий ход, мм	Номер для заказа	Код заказа
32	5	30003252	SF32x5-S-M
	10	30003253	SF32x10-S-M
	15	30003254	SF32x15-S-M
	20	30003255	SF32x20-S-M
	25	30003256	SF32x25-S-M
	30	30003257	SF32x30-S-M
	35	30003258	SF32x35-S-M
	40	30003259	SF32x40-S-M
	45	30003260	SF32x45-S-M
	50	30003261	SF32x50-S-M
	60	30003262	SF32x60-S-M
	80	30003263	SF32x80-S-M
	100	30003264	SF32x100-S-M
	125	30003265	SF32x125-S-M
	150	30003266	SF32x150-S-M
	175	30003267	SF32x175-S-M
200	30003268	SF32x200-S-M	

Диаметр поршня, мм	Рабочий ход, мм	Номер для заказа	Код заказа
40	5	30003285	SF40x5-S-M
	10	30003286	SF40x10-S-M
	15	30003287	SF40x15-S-M
	20	30003288	SF40x20-S-M
	25	30003289	SF40x25-S-M
	30	30002080	SF40x30-S-M
	35	30003290	SF40x35-S-M
	40	30003291	SF40x40-S-M
	45	30003292	SF40x45-S-M
	50	30003293	SF40x50-S-M
	60	30003294	SF40x60-S-M
	80	30003295	SF40x80-S-M
	100	30003296	SF40x100-S-M
	125	30003297	SF40x125-S-M
	150	30003298	SF40x150-S-M
	175	30003299	SF40x175-S-M
200	30003300	SF40x200-S-M	

Диаметр поршня, мм	Рабочий ход, мм	Номер для заказа	Код заказа
50	5	30003318	SF50x5-S-M
	10	30003319	SF50x10-S-M
	15	30003320	SF50x15-S-M
	20	30003321	SF50x20-S-M
	25	30003322	SF50x25-S-M
	30	30003323	SF50x30-S-M
	35	30003324	SF50x35-S-M
	40	30003325	SF50x40-S-M
	45	30003326	SF50x45-S-M
	50	30003327	SF50x50-S-M
	60	30003328	SF50x60-S-M
	80	30003329	SF50x80-S-M
	100	30003330	SF50x100-S-M
	125	30003331	SF50x125-S-M
	150	30003332	SF50x150-S-M
	175	30003333	SF50x175-S-M
200	30003334	SF50x200-S-M	

Диаметр поршня, мм	Рабочий ход, мм	Номер для заказа	Код заказа
63	5	30003352	SF63x5-S-M
	10	30003353	SF63x10-S-M
	15	30003354	SF63x15-S-M
	20	30003355	SF63x20-S-M
	25	30003356	SF63x25-S-M
	30	30003357	SF63x30-S-M
	35	30003358	SF63x35-S-M
	40	30003359	SF63x40-S-M
	45	30003360	SF63x45-S-M
	50	30003361	SF63x50-S-M
	60	30003362	SF63x60-S-M
	80	30003363	SF63x80-S-M
	100	30003364	SF63x100-S-M
	125	30003365	SF63x125-S-M
	150	30003366	SF63x150-S-M
	175	30003367	SF63x175-S-M
200	30003368	SF63x200-S-M	

Диаметр поршня, мм	Рабочий ход, мм	Номер для заказа	Код заказа
80	10	30003385	SF80x10-S-M
	15	30003386	SF80x15-S-M
	20	30003387	SF80x20-S-M
	25	30003388	SF80x25-S-M
	30	30003389	SF80x30-S-M
	35	30003390	SF80x35-S-M
	40	30003391	SF80x40-S-M
	45	30003392	SF80x45-S-M
	50	30003393	SF80x50-S-M
	60	30003394	SF80x60-S-M
	80	30003395	SF80x80-S-M
	100	30003396	SF80x100-S-M
	125	30003397	SF80x125-S-M
	150	30003398	SF80x150-S-M
	175	30003399	SF80x175-S-M
	200	30003400	SF80x200-S-M

Диаметр поршня, мм	Рабочий ход, мм	Номер для заказа	Код заказа
100	10	30003417	SF100x10-S-M
	15	30003418	SF100x15-S-M
	20	30003419	SF100x20-S-M
	25	30003420	SF100x25-S-M
	30	30003421	SF100x30-S-M
	35	30003422	SF100x35-S-M
	40	30003423	SF100x40-S-M
	45	30003424	SF100x45-S-M
	50	30003425	SF100x50-S-M
	60	30003426	SF100x60-S-M
	80	30003427	SF100x80-S-M
	100	30003428	SF100x100-S-M
	125	30003429	SF100x125-S-M
	150	30003430	SF100x150-S-M
	175	30003431	SF100x175-S-M
	200	30003432	SF100x200-S-M

Данные для заказа – Переменный ход

Резьба штока	Диаметр поршня, мм	Рабочий ход, мм	Номер для заказа	Код заказа
Внутренняя	20	1 ... 150	30044304	SF20x...-S
	25		30044305	SF25x...-S
	32		30044306	SF32x...-S
	40	1 ... 200	30044307	SF40x...-S
	50		30044308	SF50x...-S
	63		30044309	SF63x...-S
	80		30044310	SF80x...-S
	100		30044311	SF100x...-S
Наружная	20	1 ... 150	30047145	SF20x...-S-M
	25		30047146	SF25x...-S-M
	32		30047147	SF32x...-S-M
	40	1 ... 200	30047148	SF40x...-S-M
	50		30047149	SF50x...-S-M
	63		30047150	SF63x...-S-M
	80		30047151	SF80x...-S-M
	100		30047152	SF100x...-S-M