

SFM

Цилиндр с антиповоротной платформой

1

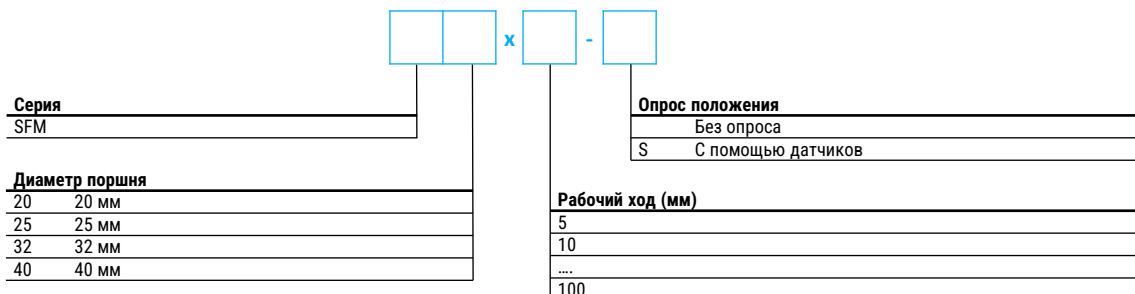
SFM



Характеристики

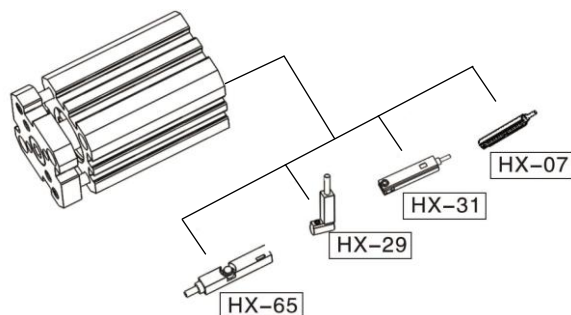
Диаметр поршня, мм	20	25	32	40
Тип	Двустороннего действия			
Рабочая среда	Сжатый воздух по ISO 8573-1:2010 [7:4:4] (степень фильтрации 40 мкм)			
Рабочее давление, МПа	0,1...1,0			
Испытательное давление, МПа	1,5			
Рабочая температура, °С	-20...+8 (без замерзания)			
Скорость перемещения, мм/с	30...500			
Тип демпфирования	Упругие демпфирующие кольца			
Присоединительная резьба	M5		G1/8	

Система обозначений



Пример заказа: цилиндр серии SFM с направляющими, диаметр поршня 25 мм, ход штока 20 мм, с возможностью опроса положений, G резьба.
Код заказа: **SFM25x20-S**

Обзор периферии



Примечание: для малых ходов рекомендуется использовать компактные датчики HX-29.

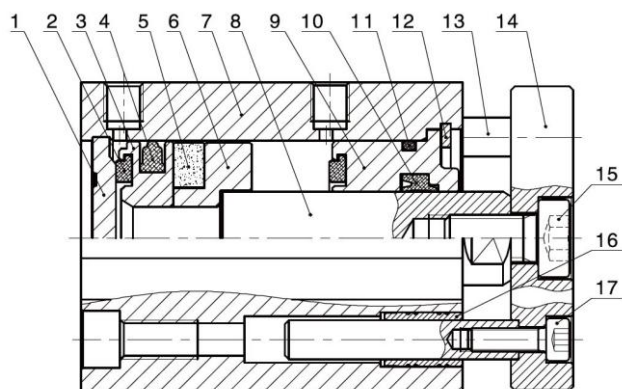
Ход штока

Диаметр поршня, мм		Стандартный ход, мм													Максимальный ход, мм					
Двустороннего действия	20...40	5	10	15	20	25	30	35	40	45	50	55	60	70	75	80	90	100	100	

Примечание: У цилиндра, имеющего нестандартный ход, будут те же размеры, что и у ближайшего цилиндра с большим стандартным ходом. Например, для цилиндра с ходом 27 мм размеры будут аналогичны размерам цилиндра с ходом 30 мм.

Чтобы узнать о возможности заказа цилиндра с ходом больше, чем максимально допустимый, пожалуйста, свяжитесь с нами.

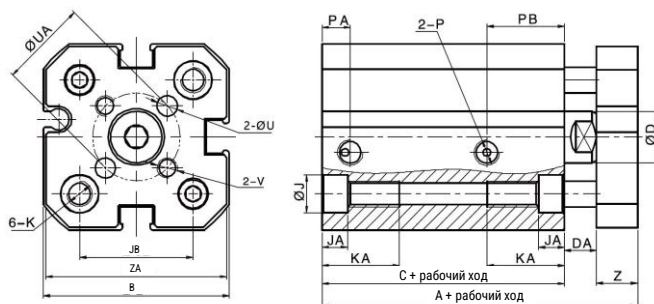
Конструкция



Поз.	Деталь	Материал
1	Задняя крышка	Алюминиевый сплав
2	Демпфирующее уплотнение	Полимер
3	Поршень	Алюминиевый сплав
4	Уплотнение поршня	NBR
5	Магнит	
6	Поршень	Алюминиевый сплав
7	Колба	Алюминиевый сплав
8	Шток	Нержавеющая сталь/ Углеродистая сталь
9	Передняя крышка	Алюминиевый сплав
10	Уплотнение штока	TPU
11	Уплотнительное кольцо	NBR
12	Стопорное кольцо	Пружинная сталь
13	Направляющие	Нержавеющая сталь
14	Траверса	Алюминиевый сплав
15	Винт с шестигранной головкой	Углеродистая сталь
16	Подшипник скольжения	Латунь
17	Винт с шестигранной головкой	Углеродистая сталь

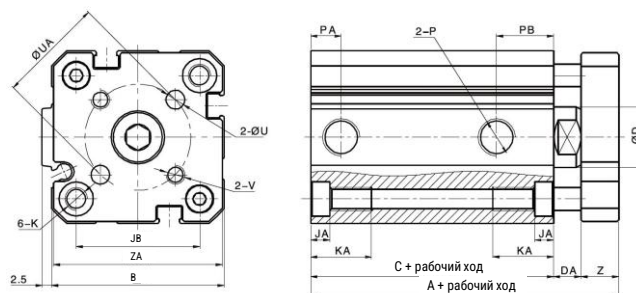
Основные размеры

SFM-20...25



Ø поршня	A	B	C	D	DA	J	JA	JB	K	KA	P	PA	PB	U	UA	V	Z	ZA
20	51	36	37	10	6	7,3	5	22	M5 сквозн. отв. Ø4,2	15	M5	5,5	15	4	17	M4	8	35
25	53	40	39	12	6	7,3	5	26	M5 сквозн. отв. Ø4,2	15	M5	5,5	17	5	22	M5	8	39

SFM-32...40



Ø поршня	A	B	C	D	DA	J	JA	JB	K	KA	P	PA	PB	U	UA	V	Z	ZA
32	61	45,5	44	16	7	9	5	32,5	M6 сквозн. отв. Ø5,2	16	G1/8	8	15	5	28	M5	10	44,5
40	62,5	53	45	16	7,5	9	5	38	M6 сквозн. отв. Ø5,2	16	G1/8	9,5	16,5	5	33	M5	10	52

Данные для заказа

Диаметр поршня, мм	Рабочий ход, мм	Номер для заказа	Код заказа
20	5	30015912	SFM20x5-S
	10	30016447	SFM20x10-S
	15	30025136	SFM20x15-S
	20	30014353	SFM20x20-S
	25	30022697	SFM20x25-S
	30	30013998	SFM20x30-S
	35	30053855	SFM20x35-S
	40	30015986	SFM20x40-S
	45		SFM20x45-S
	50	30013995	SFM20x50-S
	55	30041820	SFM20x55-S
	60	30002076	SFM20x60-S
	70	30002077	SFM20x70-S
	75		SFM20x75-S
	80	30002075	SFM20x80-S
	90		SFM20x90-S
100	30020443	SFM20x100-S	

Диаметр поршня, мм	Рабочий ход, мм	Номер для заказа	Код заказа
25	5		SFM25x5-S
	10	30032696	SFM25x10-S
	15	30031385	SFM25x15-S
	20	30014057	SFM25x20-S
	25	30015700	SFM25x25-S
	30	30015767	SFM25x30-S
	35	30031136	SFM25x35-S
	40	30001385	SFM25x40-S
	45		SFM25x45-S
	50	30015766	SFM25x50-S
	55		SFM25x55-S
	60	30014196	SFM25x60-S
	70	30015811	SFM25x70-S
	75		SFM25x75-S
	80	30015768	SFM25x80-S
	90		SFM25x90-S
100	30029037	SFM25x100-S	

Диаметр поршня, мм	Рабочий ход, мм	Номер для заказа	Код заказа
32	5	30022008	SFM32x5-S
	10	30015941	SFM32x10-S
	15	30015978	SFM32x15-S
	20	30001224	SFM32x20-S
	25	30042464	SFM32x25-S
	30	30051104	SFM32x30-S
	35		SFM32x35-S
	40	30015982	SFM32x40-S
	45		SFM32x45-S
	50	30016332	SFM32x50-S
	55		SFM32x55-S
	60	30001223	SFM32x60-S
	70		SFM32x70-S
	75		SFM32x75-S
	80	30020592	SFM32x80-S
	90		SFM32x90-S
100	30043286	SFM32x100-S	

Диаметр поршня, мм	Рабочий ход, мм	Номер для заказа	Код заказа
40	5	30024651	SFM40x5-S
	10	30011776	SFM40x10-S
	15		SFM40x15-S
	20	30024652	SFM40x20-S
	25	30020563	SFM40x25-S
	30	30026659	SFM40x30-S
	35		SFM40x35-S
	40	30049169	SFM40x40-S
	45		SFM40x45-S
	50	30022703	SFM40x50-S
	55		SFM40x55-S
	60	30015735	SFM40x60-S
	70		SFM40x70-S
	75		SFM40x75-S
	80	30024740	SFM40x80-S
	90		SFM40x90-S
100	30014162	SFM40x100-S	