

SQM

Цилиндр с антиповоротной платформой



Технические характеристики

Диаметр поршня, мм	12	16	20	25	32	40
Тип	Двустороннего действия					
Рабочая среда	Сжатый воздух по ISO 8573-1:2010 [7:4:4] (степень фильтрации 40 мкм)					
Рабочее давление, МПа	0,1...1,0					
Испытательное давление, МПа	1,5					
Рабочая температура, °С	-20...+70 (без замерзания)					
Скорость перемещения, мм/с	30...500					
Допуск для рабочего хода	+1,0 0					
Тип демпфирования	Упругие демпфирующие кольца					
Точность линейного перемещения	±0,2°			±0,1°		
Присоединительная резьба	M5			G1/8		

Система обозначений

Серия		X		-		-		Тип резьбы	
SQM								Резьба G	
Диаметр поршня								Опрос положения	
12	12 мм							Без опроса	
16	16 мм							S С помощью датчиков	
20	20 мм							Рабочий ход (мм)	
25	25 мм							5 5 мм	
32	32 мм							10 10 мм	
40	40 мм							15 15 мм	
								... 100 мм	

Пример заказа: пневмоцилиндр серии SQM, диаметр поршня 25 мм, ход штока 20 мм, с возможностью опроса положений, G резьба.
Код заказа: **SQM25x20-S**

Ход штока

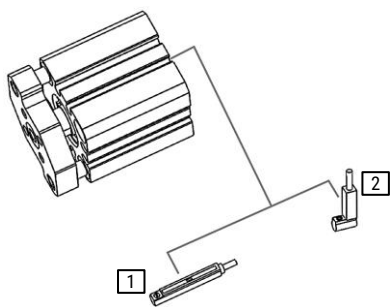
Диаметр поршня, мм	Стандартный ход, мм	Максимальный ход, мм
12...16	5 10 15 20 25 30	30
20...25	5 10 15 20 25 30 35 40 45 50	50
32...40	5 10 15 20 25 30 35 40 45 50 75 100	100

Примечание:

У цилиндра, имеющего нестандартный ход, будут те же размеры, что и у ближайшего цилиндра с большим стандартным ходом. Например, для цилиндра с ходом штока 27 мм будут размеры аналогичные размерам цилиндра с ходом штока 30 мм.

Для заказа цилиндра с ходом больше, чем максимально допустимый, пожалуйста, свяжитесь с нами

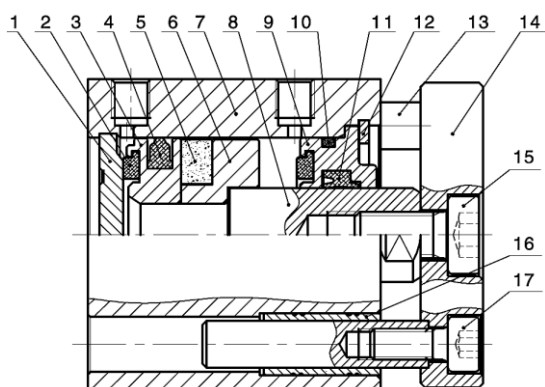
Обзор периферии



№ поз.	Тип	Описание
1	HX-07...	Датчик положения для С-паза
2	HX-29...	Датчик положения для С-паза компактный

Примечание: Для пневмоцилиндров с малым ходом рекомендуется использовать компактные датчики HX-29 (в связи с ограниченным пространством для установки)

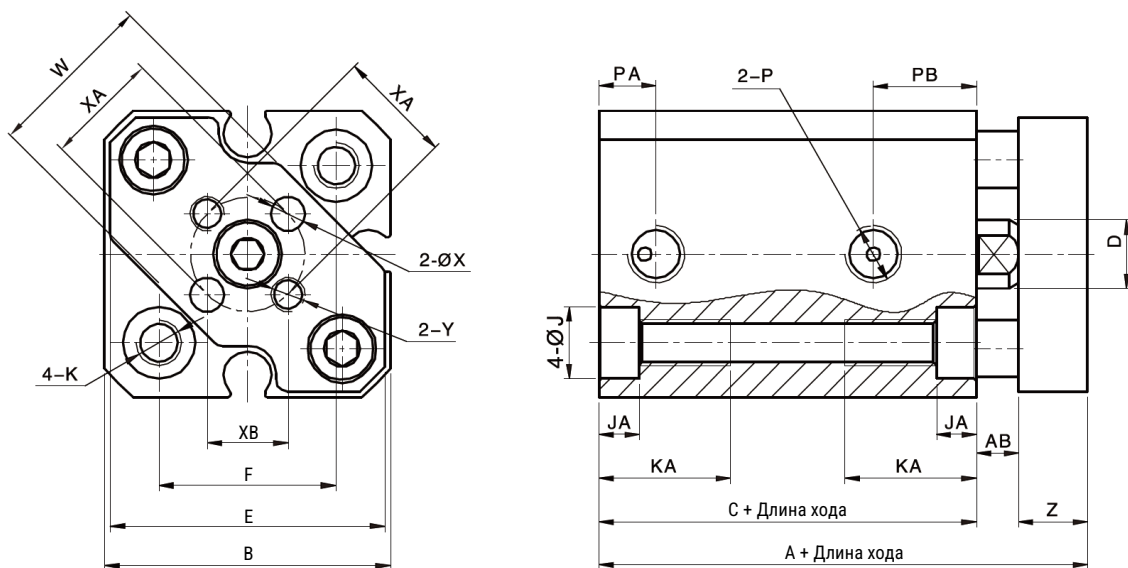
Конструкция



Поз.	Деталь	Материал
1	Задняя крышка	Алюминиевый сплав
2	Демпфирующее уплотнение	TPU
3	Поршень	Алюминиевый сплав
4	Уплотнение поршня	NBR
5	Магнит	
6	Держатель магнита	Алюминиевый сплав
7	Колба	Алюминиевый сплав
8	Шток	Углеродистая сталь
9	Передняя крышка	Алюминиевый сплав
10	Уплотнительное кольцо	NBR
11	Уплотнение штока	TPU
12	Стопорное кольцо	Пружинная сталь
13	Направляющая	Нержавеющая сталь
14	Траверса	Алюминиевый сплав
15	Винт с шестигранной головкой	Углеродистая сталь
16	Подшипник скольжения	Латунь
17	Винт с шестигранной головкой	Углеродистая сталь

Основные размеры

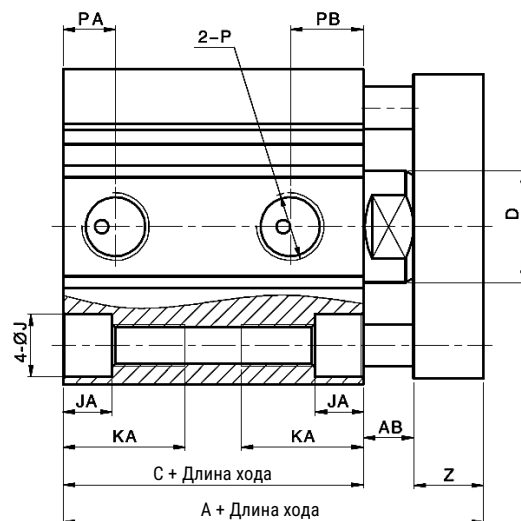
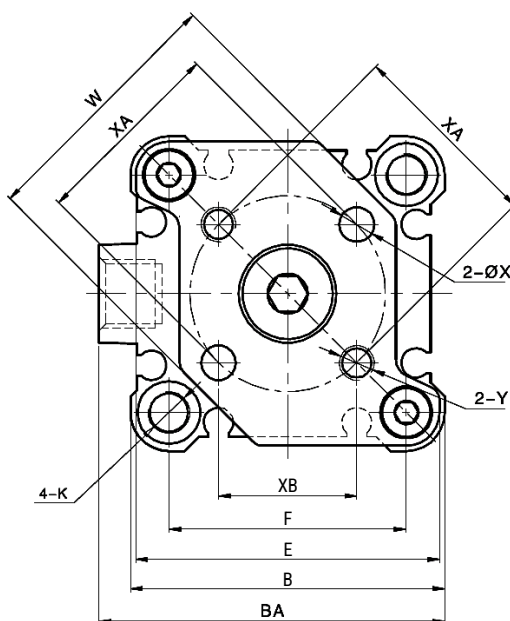
Ø 12 ... 25



Ø поршня	A		C		AB	B	D	E	F	J	JA	K	KA	P	PA	PB		W	X	XA	XB	Y	Z
	без магнита	с магнитом	без магнита	с магнитом																			
12	26,5	37,5	17	28	3,5	25	6	24	15,5	6,3	3,5	M4, СКВОЗ.ОТВ. Ø3,4	11,5	M5	5	7,5	9	15	3	10	7,1	M3	6
16	28	40	18,5	30,5	3,5	29	8	28	20	6,5	3,5	M4, СКВОЗ.ОТВ. Ø3,4	11,5	M5	5,5	8	9,5	21	3	14	9,9	M3	6
20	32	44	19,5	31,5	4,5	36	10	35	25,5	9	7	M6, СКВОЗ.ОТВ. Ø5,2	18	M5	5,5	9	9	26	4	17	12	M4	8
25	32,5	45,5	22,5	32,5	5	40	12	39	28	9	7	M6, СКВОЗ.ОТВ. Ø5,2	17,5	M5	5,5	11	11	29	5	22	15,6	M5	8

Основные размеры

Ø 32 ... 40



Ø поршня	А		С		АВ	В	ВА	D	E	F	J	JA	K	KA	P	PA	PB	W	X	XA	XB	Y	Z
	без магнита	с магнитом	без магнита	с магнитом																			
32	40	50	23	33	7	45	49,5	16	43,5	34	9	3	M6 СКВОЗ. ОТВ. Ø5,2	17,5	G1/8	7,5	10,5	37	5	28	19,8	M5	10
40	46,5	56,5	29,5	39,5	7	52	57	16	50,5	40	9	3	M6 СКВОЗ. ОТВ. Ø5,2	17,5	G1/8	8	11	46	5	33	23,3	M5	10

Данные для заказа

Диаметр поршня, мм	Рабочий ход, мм	Номер для заказа	Код заказа
12	5	30006582	SQM12x5-S
	10	30006583	SQM12x10-S
	15	30006584	SQM12x15-S
	20	30006585	SQM12x20-S
	25	30006586	SQM12x25-S
	30	30006587	SQM12x30-S

Диаметр поршня, мм	Рабочий ход, мм	Номер для заказа	Код заказа
16	5	30006588	SQM16x5-S
	10	30006589	SQM16x10-S
	15	30006590	SQM16x15-S
	20	30006591	SQM16x20-S
	25	30006592	SQM16x25-S
	30	30006593	SQM16x30-S

Диаметр поршня, мм	Рабочий ход, мм	Номер для заказа	Код заказа
20	5	30006594	SQM20x5-S
	10	30006595	SQM20x10-S
	15	30006596	SQM20x15-S
	20	30006597	SQM20x20-S
	25	30006598	SQM20x25-S
	30	30006599	SQM20x30-S
	35	30006600	SQM20x35-S
	40	30006601	SQM20x40-S
	45	30006602	SQM20x45-S
50	30006603	SQM20x50-S	

Диаметр поршня, мм	Рабочий ход, мм	Номер для заказа	Код заказа
25	5	30006604	SQM25x5-S
	10	30006605	SQM25x10-S
	15	30006606	SQM25x15-S
	20	30006607	SQM25x20-S
	25	30006608	SQM25x25-S
	30	30006609	SQM25x30-S
	35	30006610	SQM25x35-S
	40	30006611	SQM25x40-S
	45	30006612	SQM25x45-S
	50	30006613	SQM25x50-S

Диаметр поршня, мм	Рабочий ход, мм	Номер для заказа	Код заказа
32	5	30006614	SQM32x5-S
	10	30006615	SQM32x10-S
	15	30006616	SQM32x15-S
	20	30006617	SQM32x20-S
	25	30006618	SQM32x25-S
	30	30006619	SQM32x30-S
	35	30006620	SQM32x35-S
	40	30006621	SQM32x40-S
	45	30006622	SQM32x45-S
	50	30006623	SQM32x50-S
	75	30006624	SQM32x75-S
	100	30006625	SQM32x100-S

Диаметр поршня, мм	Рабочий ход, мм	Номер для заказа	Код заказа
40	5	30006626	SQM40x5-S
	10	30006627	SQM40x10-S
	15	30006628	SQM40x15-S
	20	30006629	SQM40x20-S
	25	30006630	SQM40x25-S
	30	30006631	SQM40x30-S
	35	30006632	SQM40x35-S
	40	30006633	SQM40x40-S
	45	30006634	SQM40x45-S
	50	30006635	SQM40x50-S
	75	30006636	SQM40x75-S
	100	30006637	SQM40x100-S