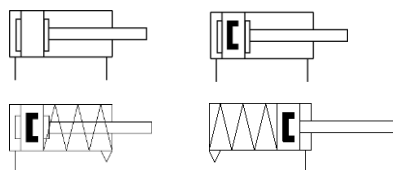


# SQN

## Компактный цилиндр



### Характеристики

Диаметр поршня, мм	12	16	20	25	32	40	50	63	80	100	125	140
Тип	Двустороннего действия / Одностороннего действия											
Диапазон рабочего хода, мм	5...150											
Рабочая среда	Сжатый воздух по ISO 8573-1:2010 [7:4:4] (степень фильтрации 40 мкм)											
Рабочее давление, МПа	0,1...1,0 (двусторонний) / 0,2...1,0 (односторонний)											
Испытательное давление, МПа	1,5											
Рабочая температура, °C	-20...+70 (без замерзания)											
Тип демпфирования	Упругие демпфирующие кольца											
Присоединительная резьба	M5			G1/8			G1/4			G3/8		

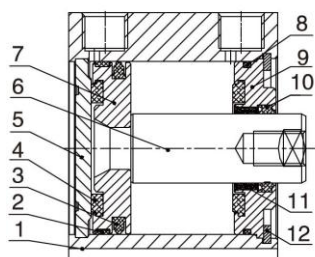
### Система обозначений

Серия		SQN	
<b>Исполнение пневмоцилиндра</b>		Базовая версия	
D		Двусторонний шток	
J		Двусторонний шток с регулировкой хода	
SA		Одностороннего действия (выдвижение)	
SB		Одностороннего действия (втягивание)	
<b>Диаметр поршня</b>		12	12 мм
16		16	16 мм
20		20	20 мм
25		25	25 мм
32		32	32 мм
40		40	40 мм
50		50	50 мм
63		63	63 мм
80		80	80 мм
100		100	100 мм
125		125	125 мм
140		140	140 мм
<b>Резьба на штоке</b>		Внутренняя	
M		Наружная	
<b>Опрос положения</b>		Без опроса	
S		С помощью датчиков	
<b>Регулировка хода</b>		Нет регулировки	
10		10 мм	
20		20 мм	
30		30 мм	
40		40 мм	
50		50 мм	
<b>Рабочий ход (мм)</b>		5	
10		10	
15		15	
20		20	
...		...	
300		300	

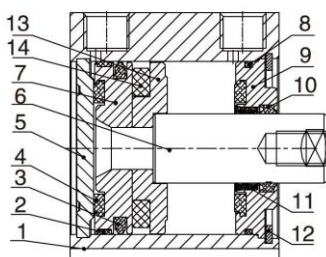
**Пример заказа:** Серия SQN, диаметр поршня 32 мм, ход штока 50 мм, с возможностью опроса положений, наружная резьба на штоке.  
Код заказа: **SQN32x50-S-M**

## Конструкция

Без магнита

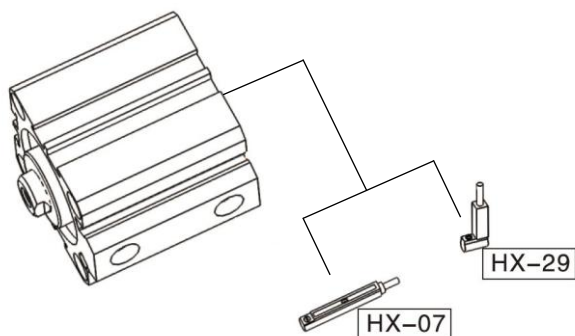


С магнитом



Поз.	Деталь	Материал
1	Колба	Алюминиевый сплав
2	Направляющая лента	PTFE
3	Уплотнение поршня	NBR
4	Демпфирующее кольцо	NBR
5	Задняя крышка	Алюминий
6	Шток	Сталь S45c с твёрдым хромированием
7	Поршень	Алюминиевый сплав
8	Уплотнение	NBR
9	Передняя крышка	Алюминиевый сплав
10	Уплотнение штока	TPU
11	Подшипник	Бронзо-графитовый
12	Стопорное кольцо	Сталь
13	Держатель магнита	Алюминиевый сплав
14	Магнит	

## Обзор периферии



**Примечание:** Для пневмоцилиндров с малым ходом рекомендуется использовать компактные датчики НХ-29 чтобы избежать возможного наложения зон срабатывания датчиков.

## Рабочий ход

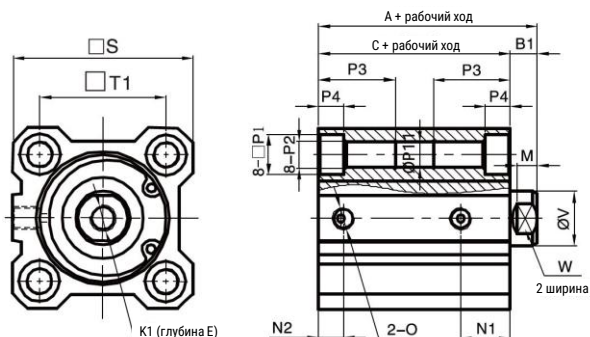
Диаметр поршня, мм	Стандартный ход, мм	Максимальный ход, мм	
Двустороннего действия	12...16	5 10 15 20 25 30 35 40 45 50	50
	20...25	5 10 15 20 25 30 35 40 45 50 60 70 75 80 90 100 110 120 130 140 150	150
	32...100	5 10 15 20 25 30 35 40 45 50 60 70 75 80 90 100	200
Одностороннего действия	125...140	10 20 30 40 50 75 100 125 150 175 200 250 300	300
	12...16	5 10 15 20	20
	20...63	5 10 15 20 25 30	30

Примечание: У цилиндра, имеющего нестандартный ход, будут те же размеры, что и у ближайшего цилиндра с бóльшим стандартным ходом. Например, для цилиндра с ходом штока 27 мм будут размеры аналогичные размерам цилиндра с ходом штока 30 мм.

Для заказа цилиндра с ходом больше, чем максимально допустимый, пожалуйста, свяжитесь с нами.

## Основные размеры

### Ø12...25 (без магнита)

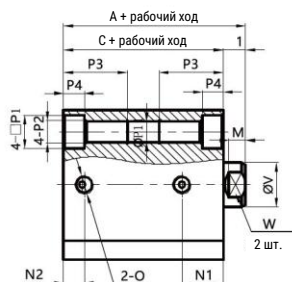
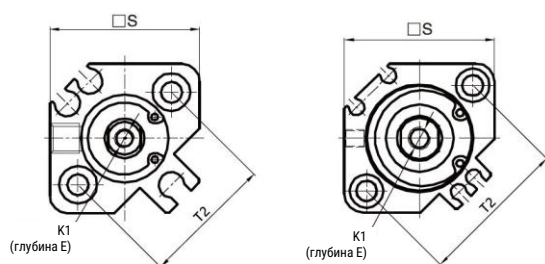


Ø поршня	Без магнита				С магнитом				B1	E	M		
	A		C		A	C	N1	N2					
Ход	≤50	≥60	≤50	≥60	N1	N2	A	C	N1	N2			
12	20,5	-	17	-	7,5	5	31,5	28	9	5	3,5	6	3,5
16	22	-	18,5	-	8	5,5	34	30,5	9,5	5,5	3,5	8	3
20	24	34	19,5	29,5	9	5,5	36	31,5	9,5	5,5	4,5	7	4
25	27,5	37,5	22,5		11	5,5	37,5	32,5	11	5,5	5	12	4,5

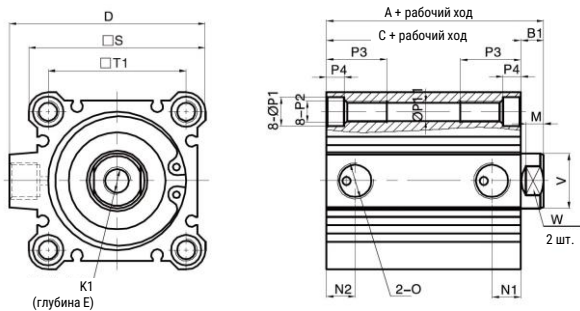
Ø поршня	K1	O	P1	P11	P2	P3	P4	S	T1	T2	V	W
12	M3	M5	6	3,4	M4	11	3,5	25	15,5	22	6	5
16	M4	M5	6	3,4	M4	11	3,5	29	20	28	8	6
20	M5	M5	9	5,5	M6	17	5,5	36	25,5	36	10	8
25	M6	M5	9	5,5	M6	17	5,5	40	28	40	12	10

### Ø12 (с магнитом)

### Ø16...25 (с магнитом)



### Ø32...100

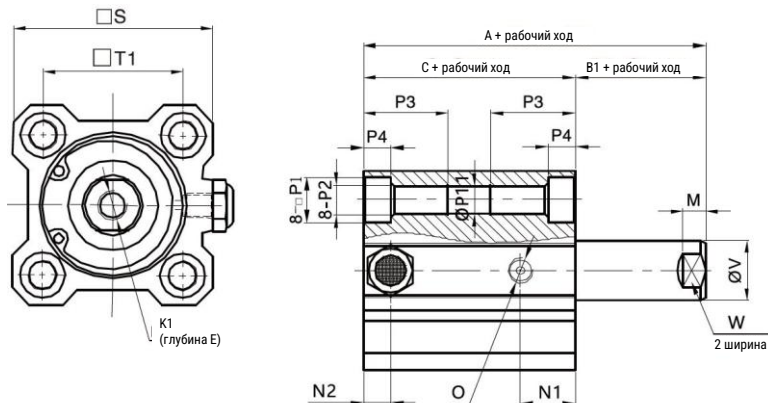


Ø поршня	Ход	Без магнита				С магнитом				B1	D	E		
		A		C		A	C	N1	N2					
		≤50	≥60	≤50	≥60	N1	N2	A	C	N1	N2			
32	Ход=5	30	40	23	33	7,5	6,5	40	33	10,5	7,5	7	49,5	13
	10,5					7,5								
40		36,5	46,5	29,5	39,5	11	8	46,5	39,5	11	8	7	57	13
50	Ход=5	38,5	48,5	30,5	40,5	9	9	48,5	40,5	10,5	10,5	8	71	15
	10,5					10,5								
63	Ход=5	44	54	36	46	14	9,5	54	46	15	10,5	8	84	15
	15					10,5								
80		53,5	63,5	43,5	53,5	16	14	63,5	53,5	16	14	10	104	20
100		65	75	53	63	20	17,5	75	63	20	17,5	12	123,5	26

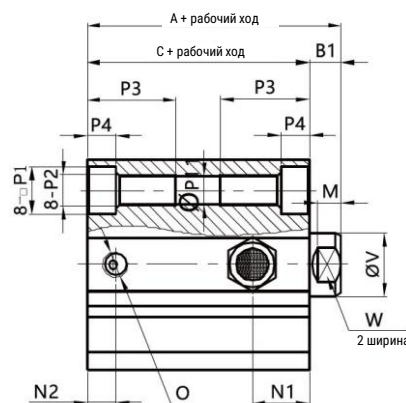
Ø поршня	M	K1	O	P1	P11	P2	P3	P4	S	T1	V	W
32	6	M8	G1/8	9	5,5	M6	17	5,5	45	34	16	14
40	6	M8	G1/8	9	5,5	M6	17	5,5	52	40	16	14
50	6,5	M10	G1/4	10,5	6,6	M8	22	6,5	64	50	20	17
63	6,5	M10	G1/4	14	9	M10	28,5	9	77	60	20	17
80	8,5	M16	G3/8	17	11	M12	35,5	11	98	77	25	22
100	9,5	M20	G3/8	17	11	M12	35,5	11	117	94	32	27

Основные размеры

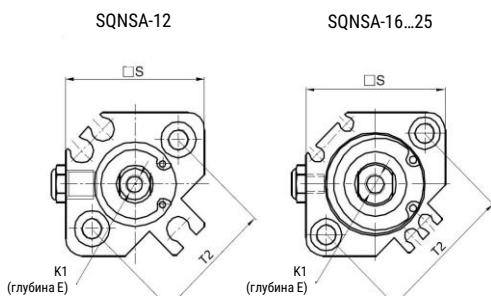
SQNSA 12...25 (без магнита)



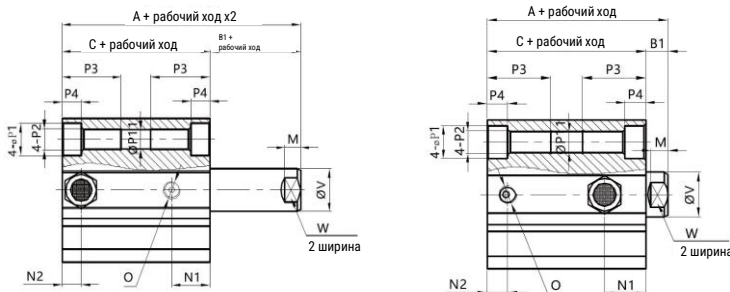
SQNSB 12...25 (без магнита)



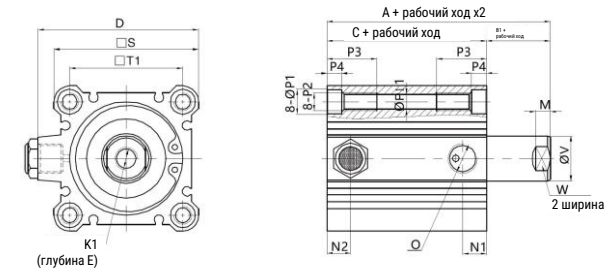
SQNSA 12...25 (с магнитом)



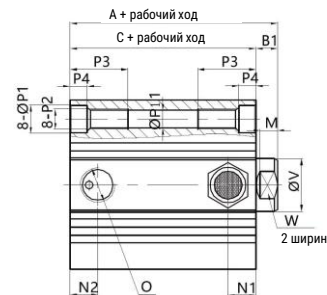
SQNSB 12...25 (с магнитом)



SQNSA 32...63



SQNSB 32...63



Ø поршня	SQNSA/SQNSB без магнита							N1	N2
	A		C						
Ход	5/10	15/20	25/30	5/10	15/20	25/30			
12	25,5	30,5	-	22	27	-	7,5	5	
16	27	32	-	23,5	28,5	-	8	5,5	
20	29	34	39	24,5	29,5	34,5	9	5,5	
25	32,5	37,5	42,5	27,5	32,5	37,5	11	5,5	
32	35	40	45	28	33	38	10,5	7,5	
40	41,5	46,5	51,5	34,5	39,5	44,5	11	8	
50	48,5	53,5	58,5	40,5	45,5	50,5	10,5	10,5	
63	54	59	64	46	51	56	15	10,5	

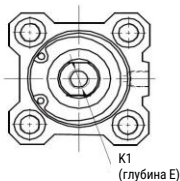
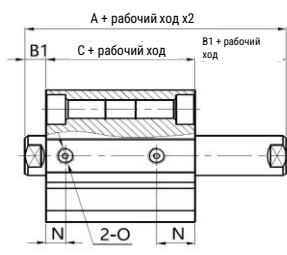
Ø поршня	SQNSA/SQNSB с магнитом							N1	N2
	A		C						
Ход	5/10	15/20	25/30	5/10	15/20	25/30			
12	36,5	41,5	-	33	38	-	9	5	
16	39	44	-	35,5	40,5	-	9,5	5,5	
20	41	46	51	36,5	41,5	46,5	9,5	5,5	
25	42,5	47,5	52,5	37,5	42,5	47,5	11	5,5	
32	45	50	55	38	43	48	10,5	7,5	
40	51,5	56,5	61,5	44,5	49,5	54,5	11	8	
50	58,5	63,5	68,5	50,5	55,5	60,5	10,5	10,5	
63	64	69	74	56	61	66	15	10,5	

Ø поршня	B1	D	E	O	P1	P11	P2	P3	P4
12	3,5	-	6	M5	6	3,4	M4	11	3,5
16	3,5	-	8	M5	6	3,4	M4	11	3,5
20	4,5	-	7	M5	9	5,5	M6	17	5,5
25	5	-	12	M5	9	5,5	M6	17	5,5
32	7	49,5	13	G1/8	9	5,5	M6	17	5,5
40	7	57	13	G1/8	9	5,5	M6	17	5,5
50	8	71	15	G1/4	10,5	6,6	M8	22	6,5
63	8	84	15	G1/4	14	9	M10	28,5	9

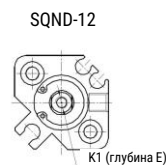
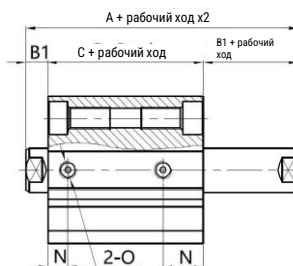
Ø поршня	K1	M	S	T1	T2	V	W
12	M3	3,5	25	15,5	22	6	5
16	M4	3	29	20	28	8	6
20	M5	4	36	25,5	36	10	8
25	M6	4,5	40	28	40	12	10
32	M8	6	45	34	-	16	14
40	M8	6	52	40	-	16	14
50	M10	6,5	64	50	-	20	17
63	M10	6,5	77	60	-	20	17

## Основные размеры

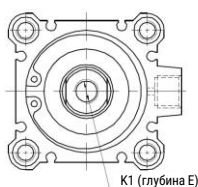
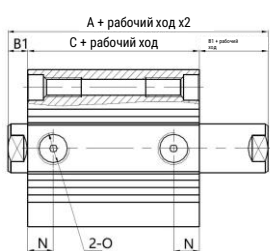
SQND Ø12...25 (без магнита)



SQND Ø12...25 (с магнитом)

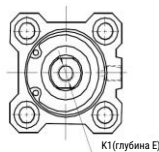
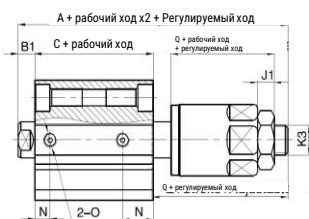


SQND Ø32...100

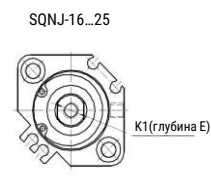
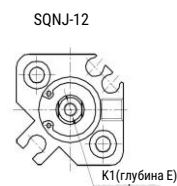
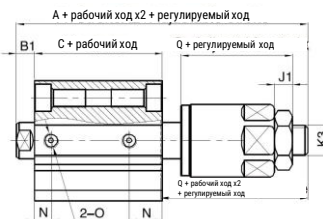


Ø поршня	A		C		B1	E	N
	Без магнита	С магнитом	Без магнита	С магнитом			
12	32,2	39,4	25,2	32,4	3,5	6	9
16	33	43	26	36	3,5	8	9,5
20	35	47	26	38	4,5	7	9,5
25	39	49	29	39	5	9,5 (ход =5)	11
						12 (ход >5)	
32	44,5	54,5	30,5	40,5	7	9 (ход =10)	10
						13 (ход >10)	
40	54	64	40	50	7	11 (ход =10)	13
						13 (ход >10)	
50	56,5	66,5	40,5	50,5	8	12 (ход =10)	13,5
						15 (ход >10)	
63	58	68	42	52	8	12 (ход =10)	16
						15 (ход >10)	
80	71	81	51	61	10	14 (ход =15)	16
						20 (ход >15)	
100	84,5	94,5	60,5	70,5	12	20 (ход =25)	21
						26 (ход >25)	

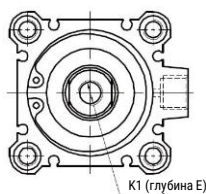
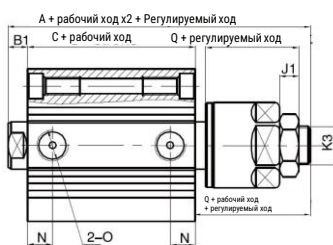
SQNJ Ø12...25 (без магнита)



SQNJ Ø12...25 (с магнитом)



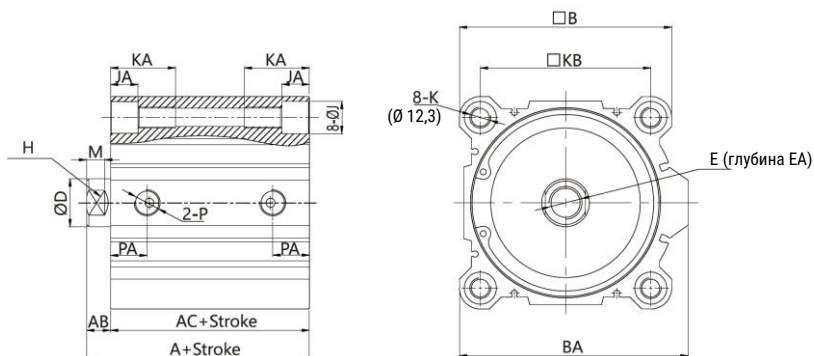
SQNJ Ø32...100



Ø поршня	A		C		B1	E	N	Q	J1	K3
	Без магнита	С магнитом	Без магнита	С магнитом						
12	45,2	52,4	25,2	32,4	3,5	6	9	17	4	M5
16	50	60	26	36	3,5	8	9,5	21	5	M6
20	55	67	26	38	4,5	7	9,5	25	6	M8
25	61,5	71,5	29	39	5	9,5 (ход =5)	11	28	6	M10x1,25
						12 (ход >5)				
32	67	77	30,5	40,5	7	9 (ход =10)	10	30	8	M14x1,5
						13 (ход >10)				
40	75,5	85,5	40	50	7	11 (ход =10)	13	29	8	M14x1,5
						13 (ход >10)				
50	80,5	90,5	40,5	50,5	8	12 (ход =10)	13,5	32	1	M18x1,5
						15 (ход >10)				
63	82	92	42	52	8	12 (ход =10)	16	32	1	M18x1,5
						15 (ход >10)				
80	97,3	107,3	51	61	10	14 (ход =15)	16	37	13	M22x1,5
						20 (ход >15)				
100	106,5	116,5	60,5	70,5	12	20 (ход =25)	21	37	13	M26x1,5
						26 (ход >25)				

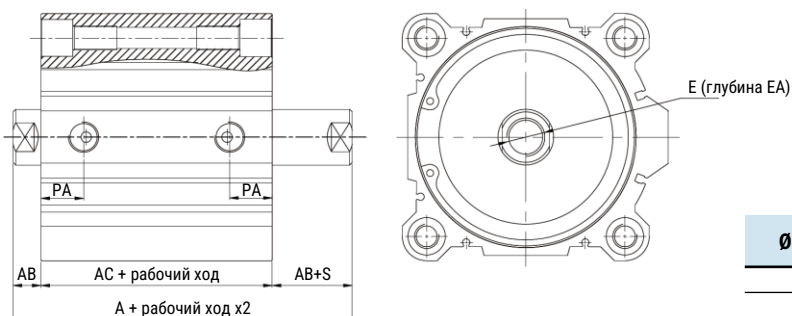
## Основные размеры

### SQN125...140



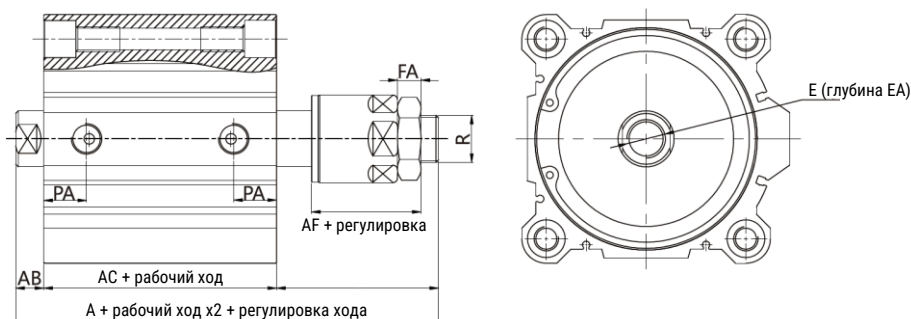
Ø поршня	A	AB	AC	B	BA	D	E	EA		H	J	JA	K	KA	KB	P	PA	M
								St≤10	St>10									
125	99	16	83	142	153	32	M22	22,5	30	27	21,5	18,4	M14	43,5	114	G3/8	24,5	12
140	99	16	83	158	168	32	M22	22,5	30	27	21,5	18,4	M14	43,5	128	G3/8	24,5	12

### SQND125...140



Ø поршня	A	AB	AC	E	EA		PA
					St≤10	St>10	
125	115	16	83	M22	22,5	30	24,5
140	115	16	83	M22	22,5	30	24,5

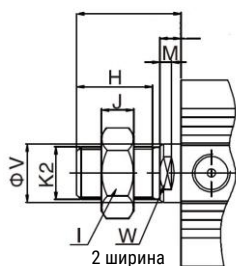
### SQNJ125...140



Ø поршня	A	AB	AC	AF	E	EA		FA	PA	R
						St≤10	St>10			
125	140,8	16	83	42,5	M22	22,5	30	13,5	24,5	M27
140	140,8	16	83	42,5	M22	22,5	30	13,5	24,5	M27

## Основные размеры – Наружная резьба штока

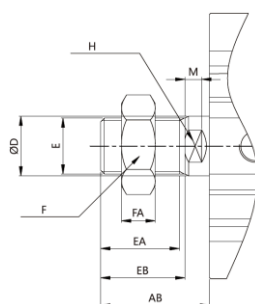
SQN Ø12...100



Ø поршня	B2 **	F **	H	I	J	K2	M	V	W
12	14	3,5	9	8	4	M5	3,5	6	5
16	15,5	3,5	10	10	5	M6	3	8	6
20	18,5	4,5	12	12	6	M8	4	10	8
25	22,5	5	15	17	6	M10x1,25	4,5	12	10
32	28,5	5	20,5	19	8	M14x1,5	4	16	14
40	28,5	5	20,5	19	8	M14x1,5	4	16	14
50	33,5	5	26	27	11	M18x1,5	4	20	17
63	33,5	5	26	27	11	M18x1,5	4	20	17
80	42,5	8	32,5	32	13	M22x1,5	6	25	22
100	43,5	8	32,5	32	13	M26x1,5	5,5	32	27

\*\* Примечание: Для пневмоцилиндров одностороннего действия SQNSA к размерам B2 и F необходимо прибавлять размер выдвинутого штока.

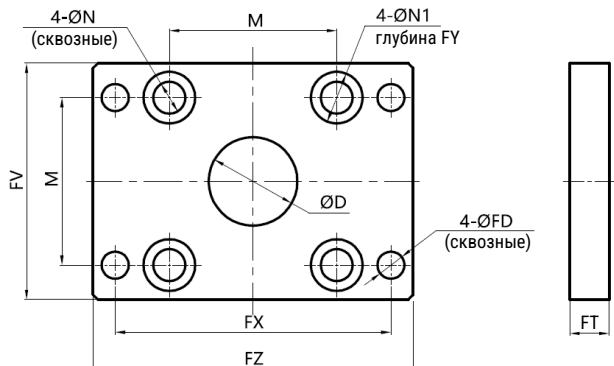
SQN Ø125...140



Ø поршня	AB	D	AF	E	EA	EB	F	FA	H	M
125	58	32	42,5	M30x1,5	42	45	45	18	27	9
140	58	32	42,5	M30x1,5	42	45	45	18	27	9

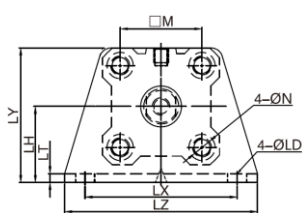
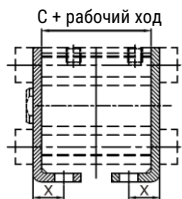
Принадлежности

SQN12...25

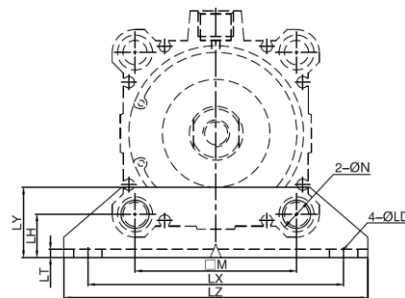
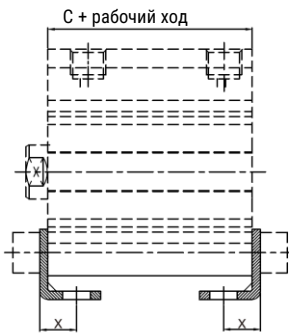


Номер для заказа	Код заказа	M	N	N1	FD	FT	FV	FX	FY	FZ	D	Винты (4 шт.)
30068741	FJ-SQN32FA	34	6,5	10,5	5,5	8	48	56	4,3	65	23	M6x16
30068742	FJ-SQN40FA	40	6,5	10,5	5,5	8	54	62	4,3	72	29	M6x16
30068743	FJ-SQN50FA	50	8,5	13,5	6,5	9	67	76	5,3	89	36	M6x16
30068744	FJ-SQN63FA	60	10,5	16,5	9	10	80	92	6,3	108	36	M10x20
30068746	FJ-SQN80FA	77	12,5	18,5	11	12	99	116	7,5	134	44	M12x25
30068747	FJ-SQN100FA	94	12,5	18,5	11	12	117	136	7,5	154	60	M12x25

SQN12...25



SQN32...25



Номер для заказа	Код заказа	C			M	N	X	LD	LH	LT	LX	LY	LZ
		Без магнита		C магнитом									
		St ≤ 50	St ≥ 60										
30068748	FJ-SQN12LB	17	-	28	15,5	4,5	8	4,5	17	2	34	29,5	44
30068749	FJ-SQN16LB	18,5	-	30,5	20	4,5	8	4,5	19	2	38	33,5	48
30068750	FJ-SQN20LB	19,5	29,5	31,5	25,5	6,5	9,2	6,5	24	3	48	42	62
30068751	FJ-SQN25LB	22,5	32,5	32,5	28	6,5	10,7	6,5	26	3	52	46	66
30068752	FJ-SQN32LB	23	33	33	34	6,5	11,2	6,5	13	3	57	20	71
30068753	FJ-SQN40LB	29,5	39,5	39,5	40	6,5	11,2	6,5	13	3	64	20	78
30068754	FJ-SQN50LB	30,5	40,5	40,5	50	8,5	12,2	8,5	14	3	79	22	95
30068755	FJ-SQN63LB	36	48	46	60	10,5	13,7	10,5	16	3	95	26	113
30068756	FJ-SQN80LB	43,5	53,5	53,5	77	13	16,5	13	20,5	4,5	118	32	140
30068758	FJ-SQN100LB	53	63	63	94	13	23	13	24	6	137	36	162

## Данные для заказа – Стандартный ход, внутренняя резьба штока

Диаметр поршня, мм	Рабочий ход, мм	Номер для заказа	Код заказа
12	5	30005258	SQN12x5-S
	10	30005259	SQN12x10-S
	15	30005260	SQN12x15-S
	20	30005261	SQN12x20-S
	25	30005262	SQN12x25-S
	30	30005263	SQN12x30-S
	35	30005264	SQN12x35-S
	40	30005265	SQN12x40-S
	45	30005266	SQN12x45-S
50	30005267	SQN12x50-S	

Диаметр поршня, мм	Рабочий ход, мм	Номер для заказа	Код заказа
16	5	30005268	SQN16x5-S
	10	30005269	SQN16x10-S
	15	30005270	SQN16x15-S
	20	30005271	SQN16x20-S
	25	30005272	SQN16x25-S
	30	30005273	SQN16x30-S
	35	30005274	SQN16x35-S
	40	30005275	SQN16x40-S
	45	30005276	SQN16x45-S
50	30002073	SQN16x50-S	

Диаметр поршня, мм	Рабочий ход, мм	Номер для заказа	Код заказа
20	5	30005277	SQN20x5-S
	10	30005278	SQN20x10-S
	15	30005279	SQN20x15-S
	20	30005280	SQN20x20-S
	25	30005281	SQN20x25-S
	30	30005282	SQN20x30-S
	35	30005283	SQN20x35-S
	40	30005284	SQN20x40-S
	45	30005285	SQN20x45-S
	50	30005286	SQN20x50-S
	60	30005288	SQN20x60-S
	70	30005290	SQN20x70-S
	75	30005291	SQN20x75-S
	80	30005292	SQN20x80-S
	90	30005294	SQN20x90-S
	100	30005296	SQN20x100-S
	110		SQN20x110-S
120		SQN20x120-S	
130		SQN20x130-S	
140		SQN20x140-S	
150	30005298	SQN20x150-S	

Диаметр поршня, мм	Рабочий ход, мм	Номер для заказа	Код заказа
25	5	30005299	SQN25x5-S
	10	30005300	SQN25x10-S
	15	30005301	SQN25x15-S
	20	30005302	SQN25x20-S
	25	30005303	SQN25x25-S
	30	30005304	SQN25x30-S
	35	30005305	SQN25x35-S
	40	30005306	SQN25x40-S
	45	30005307	SQN25x45-S
	50	30005308	SQN25x50-S
	60	30005310	SQN25x60-S
	70	30005312	SQN25x70-S
	75	30005313	SQN25x75-S
	80	30005314	SQN25x80-S
	90	30005316	SQN25x90-S
	100	30005318	SQN25x100-S
	110		SQN25x110-S
120		SQN25x120-S	
130		SQN25x130-S	
140		SQN25x140-S	
150	30005320	SQN25x150-S	

Диаметр поршня, мм	Рабочий ход, мм	Номер для заказа	Код заказа
32	5	30005321	SQN32x5-S
	10	30005322	SQN32x10-S
	15	30005323	SQN32x15-S
	20	30005324	SQN32x20-S
	25	30005325	SQN32x25-S
	30	30005326	SQN32x30-S
	35	30005327	SQN32x35-S
	40	30005328	SQN32x40-S
	45	30005329	SQN32x45-S
	50	30005330	SQN32x50-S
	60	30005332	SQN32x60-S
	70	30005334	SQN32x70-S
	75	30005335	SQN32x75-S
80	30005336	SQN32x80-S	
90	30005338	SQN32x90-S	
100	30005340	SQN32x100-S	

Диаметр поршня, мм	Рабочий ход, мм	Номер для заказа	Код заказа
40	5	30005341	SQN40x5-S
	10	30005342	SQN40x10-S
	15	30005343	SQN40x15-S
	20	30005344	SQN40x20-S
	25	30005345	SQN40x25-S
	30	30005346	SQN40x30-S
	35	30005347	SQN40x35-S
	40	30005348	SQN40x40-S
	45	30005349	SQN40x45-S
	50	30005350	SQN40x50-S
	60	30005352	SQN40x60-S
	70	30005354	SQN40x70-S
	75	30005355	SQN40x75-S
80	30005356	SQN40x80-S	
90	30005358	SQN40x90-S	
100	30005360	SQN40x100-S	

Диаметр поршня, мм	Рабочий ход, мм	Номер для заказа	Код заказа
50	5	30005361	SQN50x5-S
	10	30005362	SQN50x10-S
	15	30005363	SQN50x15-S
	20	30005364	SQN50x20-S
	25	30005365	SQN50x25-S
	30	30005366	SQN50x30-S
	35	30005367	SQN50x35-S
	40	30005368	SQN50x40-S
	45	30005369	SQN50x45-S
	50	30005370	SQN50x50-S
	60	30005372	SQN50x60-S
	70	30005374	SQN50x70-S
	75	30005375	SQN50x75-S
80	30005376	SQN50x80-S	
90	30005378	SQN50x90-S	
100	30005380	SQN50x100-S	

Диаметр поршня, мм	Рабочий ход, мм	Номер для заказа	Код заказа
63	5	30005381	SQN63x5-S
	10	30005382	SQN63x10-S
	15	30005383	SQN63x15-S
	20	30005384	SQN63x20-S
	25	30005385	SQN63x25-S
	30	30005386	SQN63x30-S
	35	30005387	SQN63x35-S
	40	30005388	SQN63x40-S
	45	30005389	SQN63x45-S
	50	30005390	SQN63x50-S
	60	30005392	SQN63x60-S
	70	30005394	SQN63x70-S
	75	30049677	SQN63x75-S
80	30005396	SQN63x80-S	
90	30005398	SQN63x90-S	
100	30005400	SQN63x100-S	

**Данные для заказа – Стандартный ход, внутренняя резьба штока**

Диаметр поршня, мм	Рабочий ход, мм	Номер для заказа	Код заказа
80	5	30005401	SQN80x5-S
	10	30005402	SQN80x10-S
	15	30005403	SQN80x15-S
	20	30005404	SQN80x20-S
	25	30005405	SQN80x25-S
	30	30005406	SQN80x30-S
	35	30005407	SQN80x35-S
	40	30005408	SQN80x40-S
	45	30005409	SQN80x45-S
	50	30005410	SQN80x50-S
	60	30005412	SQN80x60-S
	70	30005414	SQN80x70-S
	75	30005415	SQN80x75-S
	80	30005416	SQN80x80-S
	90	30005418	SQN80x90-S
100	30005420	SQN80x100-S	

Диаметр поршня, мм	Рабочий ход, мм	Номер для заказа	Код заказа
100	5	30005421	SQN100x5-S
	10	30005422	SQN100x10-S
	15	30005423	SQN100x15-S
	20	30005424	SQN100x20-S
	25	30005425	SQN100x25-S
	30	30005426	SQN100x30-S
	35	30005427	SQN100x35-S
	40	30005428	SQN100x40-S
	45	30005429	SQN100x45-S
	50	30005430	SQN100x50-S
	60	30005432	SQN100x60-S
	70	30005434	SQN100x70-S
	75	30005435	SQN100x75-S
	80	30005436	SQN100x80-S
	90	30005438	SQN100x90-S
100	30005440	SQN100x100-S	

Диаметр поршня, мм	Рабочий ход, мм	Номер для заказа	Код заказа
125	10		SQN125x10-S
	20		SQN125x20-S
	30		SQN125x30-S
	40		SQN125x40-S
	50		SQN125x50-S
	75		SQN125x75-S
	100		SQN125x100-S
	125		SQN125x125-S
	150		SQN125x150-S
	175		SQN125x175-S
	200		SQN125x200-S
	250		SQN125x250-S
	300		SQN125x300-S

Диаметр поршня, мм	Рабочий ход, мм	Номер для заказа	Код заказа
140	10		SQN140x10-S
	20		SQN140x20-S
	30		SQN140x30-S
	40		SQN140x40-S
	50		SQN140x50-S
	75		SQN140x75-S
	100		SQN140x100-S
	125		SQN140x125-S
	150		SQN140x150-S
	175		SQN140x175-S
	200		SQN140x200-S
	250		SQN140x250-S
	300		SQN140x300-S

## Данные для заказа – Стандартный ход, наружная резьба штока

Диаметр поршня, мм	Рабочий ход, мм	Номер для заказа	Код заказа
12	5	30005441	SQN12x5-S-M
	10	30005442	SQN12x10-S-M
	15	30005443	SQN12x15-S-M
	20	30005444	SQN12x20-S-M
	25	30005445	SQN12x25-S-M
	30	30005446	SQN12x30-S-M
	35	30005447	SQN12x35-S-M
	40	30005448	SQN12x40-S-M
	45	30005449	SQN12x45-S-M
	50	30005450	SQN12x50-S-M

Диаметр поршня, мм	Рабочий ход, мм	Номер для заказа	Код заказа
16	5	30005451	SQN16x5-S-M
	10	30005452	SQN16x10-S-M
	15	30005453	SQN16x15-S-M
	20	30005454	SQN16x20-S-M
	25	30005455	SQN16x25-S-M
	30	30005456	SQN16x30-S-M
	35	30005457	SQN16x35-S-M
	40	30005458	SQN16x40-S-M
	45	30005459	SQN16x45-S-M
	50	30005460	SQN16x50-S-M

Диаметр поршня, мм	Рабочий ход, мм	Номер для заказа	Код заказа
20	5	30005277	SQN20x5-S-M
	10	30005278	SQN20x10-S-M
	15	30005279	SQN20x15-S-M
	20	30005280	SQN20x20-S-M
	25	30005281	SQN20x25-S-M
	30	30005282	SQN20x30-S-M
	35	30005283	SQN20x35-S-M
	40	30005284	SQN20x40-S-M
	45	30005285	SQN20x45-S-M
	50	30005286	SQN20x50-S-M
	60	30005288	SQN20x60-S-M
	70	30005290	SQN20x70-S-M
	75	30005291	SQN20x75-S-M
	80	30005292	SQN20x80-S-M
	90	30005294	SQN20x80-S-M
	100	30005296	SQN20x100-S-M
	110		SQN20x110-S-M
	120		SQN20x120-S-M
	130		SQN20x130-S-M
	140		SQN20x140-S-M
150	30005298	SQN20x150-S-M	

Диаметр поршня, мм	Рабочий ход, мм	Номер для заказа	Код заказа
25	5	30005483	SQN25x5-S-M
	10	30005484	SQN25x10-S-M
	15	30005485	SQN25x15-S-M
	20	30005486	SQN25x20-S-M
	25	30005487	SQN25x25-S-M
	30	30005488	SQN25x30-S-M
	35	30005489	SQN25x35-S-M
	40	30005490	SQN25x40-S-M
	45	30005491	SQN25x45-S-M
	50	30005492	SQN25x50-S-M
	60	30005494	SQN25x60-S-M
	70	30005496	SQN25x70-S-M
	75	30005497	SQN25x75-S-M
	80	30005498	SQN25x80-S-M
	90	30005500	SQN25x90-S-M
	100	30005502	SQN25x100-S-M
	110		SQN25x110-S-M
	120		SQN25x120-S-M
	130		SQN25x130-S-M
	140		SQN25x140-S-M
150	30005504	SQN25x150-S-M	

Диаметр поршня, мм	Рабочий ход, мм	Номер для заказа	Код заказа
32	5	30005505	SQN32x5-S-M
	10	30005506	SQN32x10-S-M
	15	30005507	SQN32x15-S-M
	20	30005508	SQN32x20-S-M
	25	30005509	SQN32x25-S-M
	30	30005510	SQN32x30-S-M
	35	30005511	SQN32x35-S-M
	40	30005512	SQN32x40-S-M
	45	30005513	SQN32x45-S-M
	50	30005514	SQN32x50-S-M
	60	30005516	SQN32x60-S-M
	70	30005518	SQN32x70-S-M
	75	30005519	SQN32x75-S-M
	80	30005520	SQN32x80-S-M
	90	30005522	SQN32x90-S-M
	100	30005524	SQN32x100-S-M

Диаметр поршня, мм	Рабочий ход, мм	Номер для заказа	Код заказа
40	5	30005525	SQN40x5-S-M
	10	30005526	SQN40x10-S-M
	15	30005527	SQN40x15-S-M
	20	30005528	SQN40x20-S-M
	25	30005529	SQN40x25-S-M
	30	30005530	SQN40x30-S-M
	35	30005531	SQN40x35-S-M
	40	30005532	SQN40x40-S-M
	45	30005533	SQN40x45-S-M
	50	30005534	SQN40x50-S-M
	60	30005536	SQN40x60-S-M
	70	30005538	SQN40x70-S-M
	75	30005539	SQN40x75-S-M
	80	30005540	SQN40x80-S-M
	90	30005542	SQN40x90-S-M
	100	30005544	SQN40x100-S-M

Диаметр поршня, мм	Рабочий ход, мм	Номер для заказа	Код заказа
50	5	30005545	SQN50x5-S-M
	10	30005546	SQN50x10-S-M
	15	30005547	SQN50x15-S-M
	20	30005548	SQN50x20-S-M
	25	30005549	SQN50x25-S-M
	30	30005550	SQN50x30-S-M
	35	30005551	SQN50x35-S-M
	40	30005552	SQN50x40-S-M
	45	30005553	SQN50x45-S-M
	50	30005554	SQN50x50-S-M
	60	30005556	SQN50x60-S-M
	70	30005558	SQN50x70-S-M
	75	30005559	SQN50x75-S-M
	80	30005560	SQN50x80-S-M
	90	30005562	SQN50x90-S-M
	100	30005564	SQN50x100-S-M

Диаметр поршня, мм	Рабочий ход, мм	Номер для заказа	Код заказа
63	5	30005565	SQN63x5-S-M
	10	30005566	SQN63x10-S-M
	15	30005567	SQN63x15-S-M
	20	30005568	SQN63x20-S-M
	25	30005569	SQN63x25-S-M
	30	30005570	SQN63x30-S-M
	35	30005571	SQN63x35-S-M
	40	30005572	SQN63x40-S-M
	45	30005573	SQN63x45-S-M
	50	30005574	SQN63x50-S-M
	60	30005576	SQN63x60-S-M
	70	30005578	SQN63x70-S-M
	75	30005579	SQN63x75-S-M
	80	30005580	SQN63x80-S-M
	90	30005582	SQN63x90-S-M
	100	30005584	SQN63x100-S-M

**Данные для заказа – Стандартный ход, наружная резьба штока**

Диаметр поршня, мм	Рабочий ход, мм	Номер для заказа	Код заказа
80	5	30005585	SQN80x5-S-M
	10	30005586	SQN80x10-S-M
	15	30005587	SQN80x15-S-M
	20	30005588	SQN80x20-S-M
	25	30005589	SQN80x25-S-M
	30	30005590	SQN80x30-S-M
	35	30005591	SQN80x35-S-M
	40	30005592	SQN80x40-S-M
	45	30005593	SQN80x45-S-M
	50	30005594	SQN80x50-S-M
	60	30005596	SQN80x60-S-M
	70	30005598	SQN80x70-S-M
	75	30005599	SQN80x75-S-M
	80	30005600	SQN80x80-S-M
	90	30005602	SQN80x90-S-M
100	30005604	SQN80x100-S-M	

Диаметр поршня, мм	Рабочий ход, мм	Номер для заказа	Код заказа
100	5	30005605	SQN100x5-S-M
	10	30005606	SQN100x10-S-M
	15	30005607	SQN100x15-S-M
	20	30005608	SQN100x20-S-M
	25	30005609	SQN100x25-S-M
	30	30005610	SQN100x30-S-M
	35	30005611	SQN100x35-S-M
	40	30005612	SQN100x40-S-M
	45	30005613	SQN100x45-S-M
	50	30005614	SQN100x50-S-M
	60	30005616	SQN100x60-S-M
	70	30005618	SQN100x70-S-M
	75	30005619	SQN100x75-S-M
	80	30005620	SQN100x80-S-M
	90	30005622	SQN100x90-S-M
100	30005624	SQN100x100-S-M	

Диаметр поршня, мм	Рабочий ход, мм	Номер для заказа	Код заказа
125	10		SQN125x10-S-M
	20		SQN125x20-S-M
	30		SQN125x30-S-M
	40		SQN125x40-S-M
	50		SQN125x50-S-M
	75		SQN125x75-S-M
	100		SQN125x100-S-M
	125		SQN125x125-S-M
	150		SQN125x150-S-M
	175		SQN125x175-S-M
	200		SQN125x200-S-M
	250		SQN125x250-S-M
	300		SQN125x300-S-M

Диаметр поршня, мм	Рабочий ход, мм	Номер для заказа	Код заказа
140	10		SQN140x10-S-M
	20		SQN140x20-S-M
	30		SQN140x30-S-M
	40		SQN140x40-S-M
	50		SQN140x50-S-M
	75		SQN140x75-S-M
	100		SQN140x100-S-M
	125		SQN140x125-S-M
	150		SQN140x150-S-M
	175		SQN140x175-S-M
	200		SQN140x200-S-M
	250		SQN140x250-S-M
	300		SQN140x300-S-M