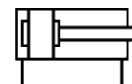


Пневмоцилиндр

Обстukiвающие молотки (встряхиватели)



Описание

- Предназначен для обстukiвания трубопроводов и бункеров с сыпучим материалом;
- Сила удара регулируется входным давлением до 10 бар;
- Простая конструкция, превосходная долговечность;
- Простой принцип работы исключает усложнение схемы работы

Характеристики

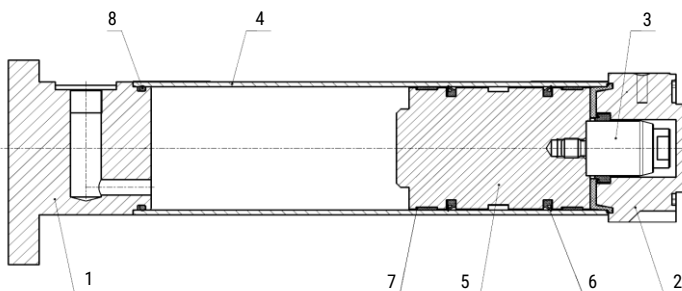
Диаметр поршня, мм	50	63	80
Тип	Двустороннего действия		
Демпфирование	Регулируемое со стороны задней крышки		
Рабочая среда	Осушенный сжатый воздух без масла (степень фильтрации 40 мкм)		
Рабочее давление, МПа	0,06...1,0		
Рабочая температура, °C	-20...+80 (без замерзания)		
Скорость перемещения, м/с	До 3		
Масса поршня (кг)	2	2,3	4
Материал гильзы	Алюминиевый сплав		
Материал шпилек	Легированная сталь		
Материал передней крышки	Сталь		
Материал задней крышки	Алюминиевый сплав		
Материал уплотнений	TPE-U(PU), NBR		

Система обозначений

Серия	Ход
D Цилиндр	100 100 мм
	120 120 мм
	200 200 мм

Диаметр поршня	Ход
50 50 мм	100 100 мм
63 63 мм	120 120 мм
80 80 мм	150 150 мм

Конструкция



Поз.	Деталь	Материал
1	Крышка передняя	Сталь
2	Крышка задняя	Алюминиевый сплав
3	Демпфирующая втулка	Высоколегированная сталь
4	Гильза	Алюминиевый сплав
5	Поршень	Сталь
6	Манжета	NBR
7	Направляющая	POM
8	O-кольцо	NBR

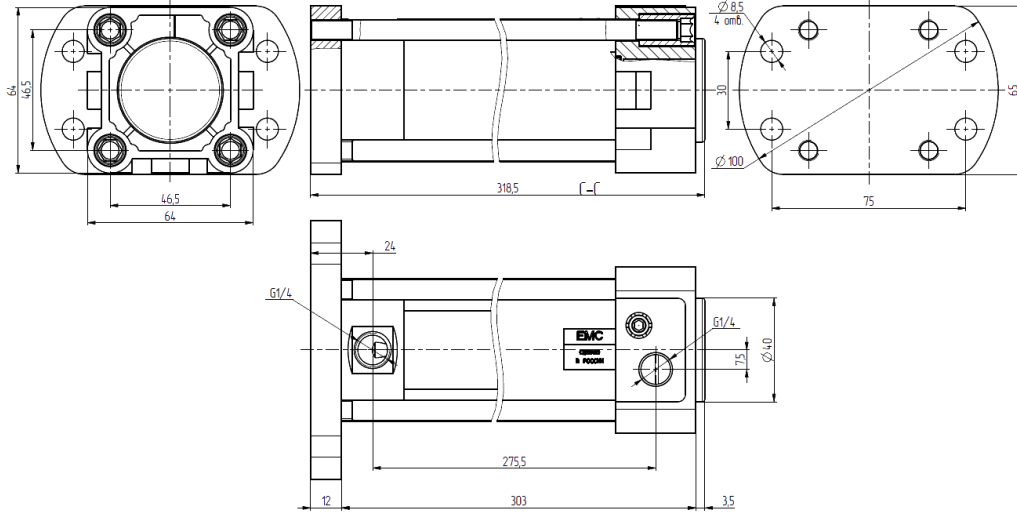
Данные для заказа

Диаметр поршня	Рабочий ход	Номер для заказа	Код заказа
50	100	30025947	D-50-100-CV7107571
63	120	30025950	D-63-120-CV7107394
80	150	30025954	D-80-150-CV7107395

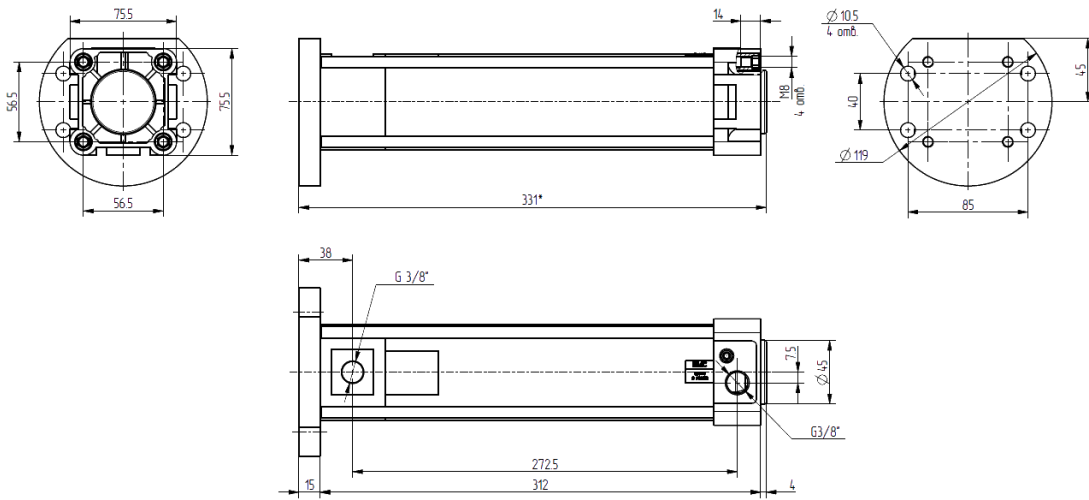
Основные размеры

1

30025947 D-50-100-CV7107571



30025950 D-63-120-CV7107394



30025954 D-80-150-CV7107395

