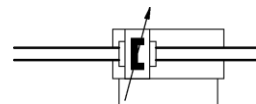


# Пневмоцилиндр

## Для выдувных машин



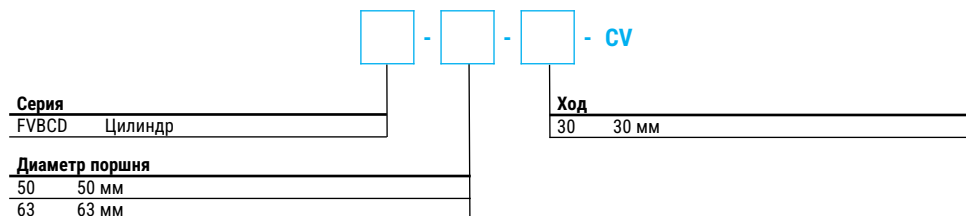
### Описание

- Предназначен для подвода дорна к заготовке бутылки;
- Цельный шток позволяет избежать радиальное биение;
- Подходит ремкомплект стандартного цилиндра

### Характеристики

Диаметр поршня, мм	50	63
Тип	Двустороннего действия	
Рабочая среда	Сжатый воздух по ISO 8573-1:2010 [7:4:4] (степень фильтрации 40 мкм)	
Рабочее давление, МПа	0,06...1,0	
Рабочая температура, °C	-20 ... +80 (без замерзания)	
Скорость перемещения, мм/с	50 ... 500	
Присоединительная резьба	G1/4	G3/8
Материал крышек	Алюминиевый сплав	
Материал гильзы	Алюминиевый сплав	
Материал штока	Легированная сталь	
Материал уплотнений	TPE-U(PU), NBR	

### Система обозначений

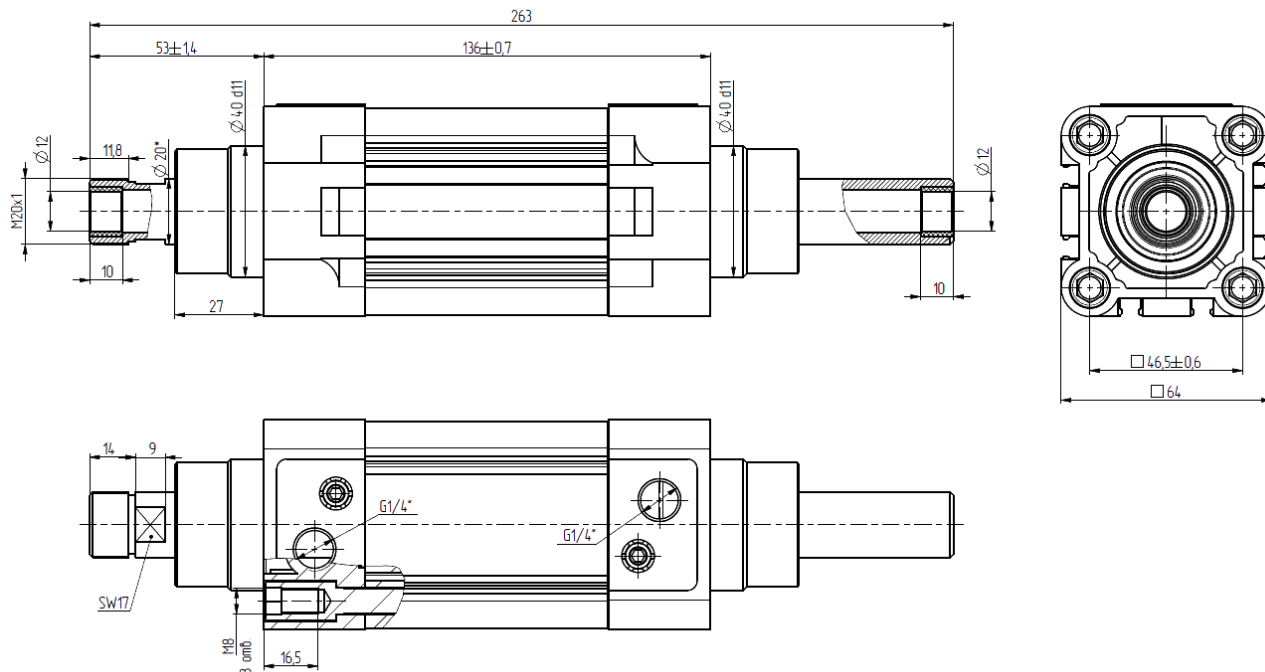


### Данные для заказа

Диаметр поршня	Рабочий ход, мм	Номер для заказа	Код заказа
50	30	30020593	FVBCD-50-30-CV7106804
63		30020594	FVBCD-63-30-CV7106805

## Основные размеры

30020593 FVBCD-50-30-CV7106804



30020594 FVBCD-63-30-CV7106805

